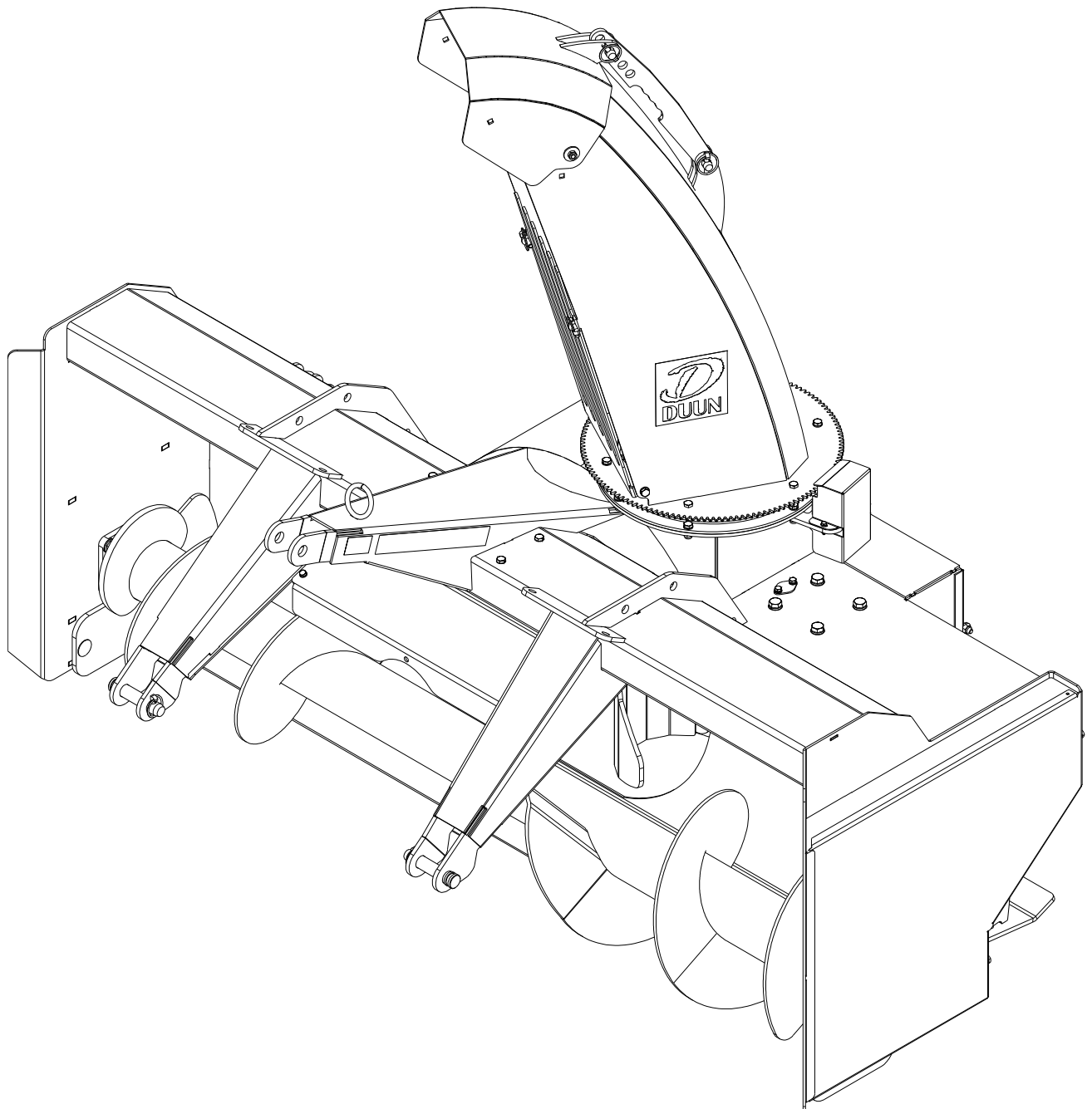


# TF240 Instruksjonsbok



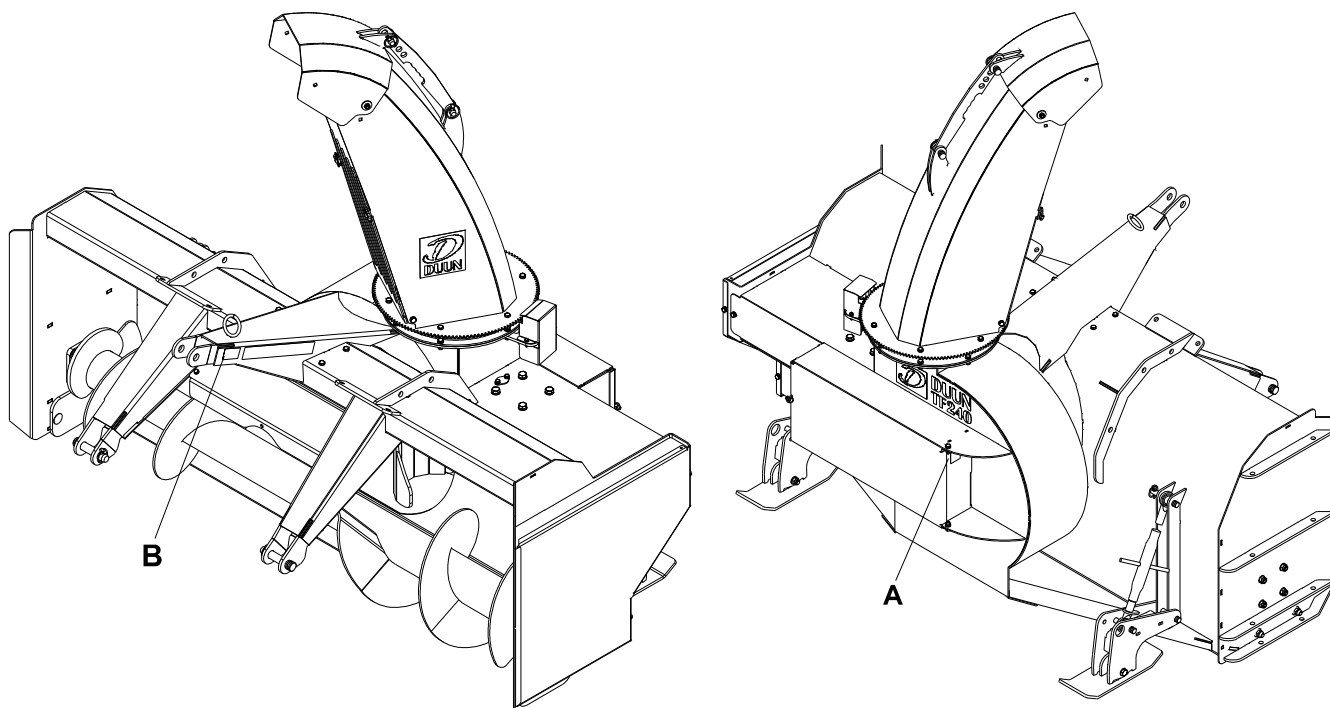
Vi gratulerer med kjøpet av Duun snøfres TF240

Produktet har det tetteste forhandlernetverket for landbruksmaskiner i Norge. Dette gir sikkerhet for service og deleforsyning og bidrar til sikker drift under krevende forhold.

Alle Duun traktordrevne maskiner blir konstruert og testet i nært samarbeid med praktiske brukere for å frambringe funksjonssikre og brukervennlige produkter.

Vennligst les denne instruksjonsboka før du tar maskinen i bruk.

Lykke til!



## Maskinidentifikasjon

Serienummer og produsent er spesifisert på merket (A)

Registrer serienummer og leveringstidspunkt på nedenstående oppstilling.

Oppgi alltid serienummeret ved alle henvendelser vedrørende service.

Maskinen er CE-merket (B). Dette bekrefter at maskinen har utførelse i henhold til EU-s maskindirektiv.

---

Serienummer

---

Leveringstidspunkt (mnd/år)

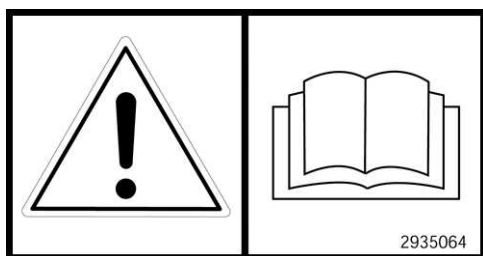
<b><u>MASKINIDENTIFIKASJON.....</u></b>	<b><u>2</u></b>
<b><u>SIKKERHET.....</u></b>	<b><u>4</u></b>
<b><u>GARANTIBESTEMMELSER.....</u></b>	<b><u>8</u></b>
<b><u>TEKNISKE DATA.....</u></b>	<b><u>9</u></b>
<b><u>KLARGJØRING FØR BRUK.....</u></b>	<b><u>13</u></b>
<b><u>TILKOBLING.....</u></b>	<b><u>14</u></b>
<b><u>VEDLIKEHOLD OG SMØREINTERVALL.....</u></b>	<b><u>15</u></b>
<b><u>GEARBOKS.....</u></b>	<b><u>17</u></b>
<b><u>SKJÆREBOLTKOBLING.....</u></b>	<b><u>18</u></b>
<b><u>FARE VED KJØRING.....</u></b>	<b><u>18</u></b>
<b><u>PRAKTISK BRUK.....</u></b>	<b><u>18</u></b>
<b><u>FRAKOBLING.....</u></b>	<b><u>18</u></b>
<b><u>SAMSVARSERKLÆRING.....</u></b>	<b><u>19</u></b>

## Sikkerhet

Arbeid alltid forsiktig med landbruksmaskiner. Les gjennom og observer sikkerhetsinstruksjonene i denne instruksjonsboka.

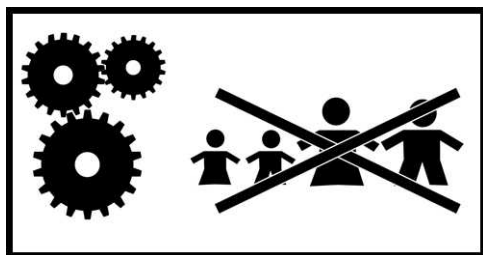


Vær spesielt oppmerksom på varselskilter med dette symbolet. Dette markerer tiltak som må gjennomføres for å unngå ulykker. Symbolet framgår i instruksjonsboka og på varselskilter på maskinen.



### Instruksjonsbok

Enhver operatør - reparatør og eier må ha kunnskap om instruksjonene i denne instruksjonsboka før maskin tas i bruk.



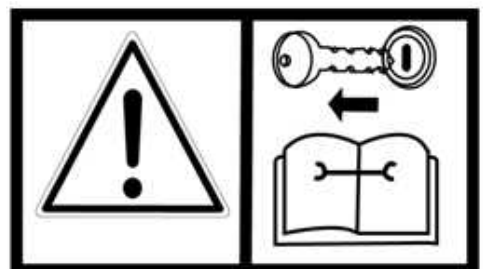
### Sikkerhet omgivelser

Vær meget forsiktig når andre personer eller dyr er i nærheten av maskin eller traktor. Stå aldri mellom traktorhjulene og maskinen!



### Sikker tilkobling og bruk.

Tillat ingen å oppholde seg mellom maskin og traktor når maskinen tilkobles traktor. Det samme gjelder under bruk av maskinen. Påse at tilkobling foretas på en sikker måte. Ved automatisk tilkobling med triangel eller HVM, kobles hydraulikkslangene før arbeidsstart. Ved tilkobling med trekkbolter, sikre trekkstangtilkoblingen med orepinner før hydraulikktilkobling og driftsstart.



### Sikkerhet ved driftsstans og vedlikehold.

Husk alltid å stoppe traktormotor og ta ut tenningsnøkkel før man smører, stiller inn, rensker eller foretar reparasjoner. Dette for å sikre at traktoren ikke starter før man er ferdig.



### **Kraftoverføringsaksel**

Traktoren frikobles og handbrekk tiltrekkes før aksel tilkobles traktorens kraftuttak. Maks. kraftutakshastighet er 540 rpm. Kraftoverføringsakselene skal alltid ha vernedekslar som ble originallevert. **Skadde og slitte deksler skal utskiftes omgående!**

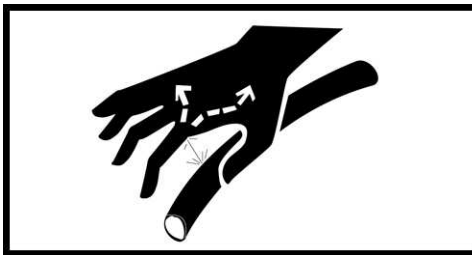
Påse at alle deksler for akselen er i god stand og korrekt montert. Start aldri maskinen uten at dette er i orden.

Låsekjettingene for plastdekslene skal alltid være festet til egnede fester for å hindre dekslene i å rotere. Dekslene smøres i henhold til spesifisert intervall.



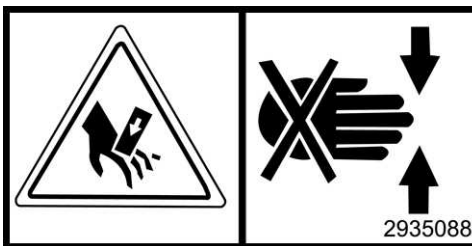
### **Roterende deler – stor skadefare**

Maskinenens roterende deler kan forårsake store skader på legemsdeler som kommer i kontakt med disse. Unngå ethvert opphold i arbeidsområdet når maskinen er i drift.



### **Hydraulikk, høyt væsketrykk.**

Vær forsiktig når du arbeider med hydraulikk. Bruk øyebeskyttelse og hansker. Hydraulikkolje under stort trykk kan gjennomtrenge huden og forårsake alvorlige infeksjoner. Oppsøk lege hvis du har fått skade. Påse at ingen står like ved når hydrauliske funksjoner utføres.



### **Klemfare ved markerte punkter**

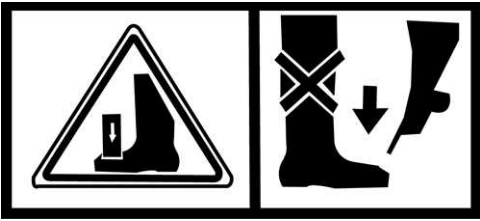
Vernedekslar og bevegelige deler er fortrinnsvis merket med gult.

Vernedekslar skal alltid være montert unntatt ved nødvendig vedlikehold og alltid med stanset motor som nevnt under pkt. 5. Vær spesielt oppmerksom på klemfare ved punkter med markering for dette. Unngå hydraulisk bevegelse av utkastertuten når det er personer i nærheten

Kjør aldri med åpen avskjerming for kjeder og kjedehjul. Kjeder og kjedehjul kan forårsake store skader på legemsdeler som kommer i kontakt med disse under drift.

### **Klemfare ved justering**

Ved justering av støttehjulene, påse at du ikke står med føttene under slitestålet.



Senk alltid maskinen til bakkenivå når den skal parkeres.

Arbeid aldri under løftet enhet med mindre den er sikret mekanisk mot nedfall.

Før oppstart etter vedlikehold, kontroller at alt verktøy er fjernet og brakt på plass

Arbeid ikke i bekledning som kan trekkes inn i bevegelige deler av maskinen (f.eks. skjert, vide frakker).

Bruk hørselvern hvis maskinen har sjenerende støynivå

Før maskinen heves eller senkes, bør du kontrollere at ingen personer er i nærheten av eller rører maskinen.

**Hvis varselskilt fjernes under reparasjoner eller service skal nye skilter monteres umiddelbart!**

## Garantibestemmelser

Duun TF240 er garantert for 12 mnd mot feilaktige materialer og utførelse.

Deler som ikke er opprinnelig produsert av Duun Industrier as, f.eks. hjul, hydraulikkdeler etc. er underlagt disse leverandørens garanti og betingelser.

I tilfeller hvor en reparasjon vurderes til å inngå som garantisak, må representanten informere leverandørens representant om at reparasjon tenkes utført som garantisak.

Følgende opplysninger må registreres i denne forbindelse:

- Produktbetegnelse
- Produktets serienummer. (se maskinidentifikasjon)
- Salgsdato
- Produkteier adresse + tlf nr.

Ved slik reparasjon forelegges leverandøren et reklamasjonskrav innen 3 uker etter reparasjonsdato.

Utskiftede deler oppbevares inntil avgjørelse av reklamasjonskravet er tatt, og skiftede deler skal, hvis ønskelig, tilsendes Duun Industrier as for vurdering.

Siden bruken av produktet er utenfor vår kontroll kan vi kun garantere kvalitet og ikke ta ansvar for produktets generelle ytelse.

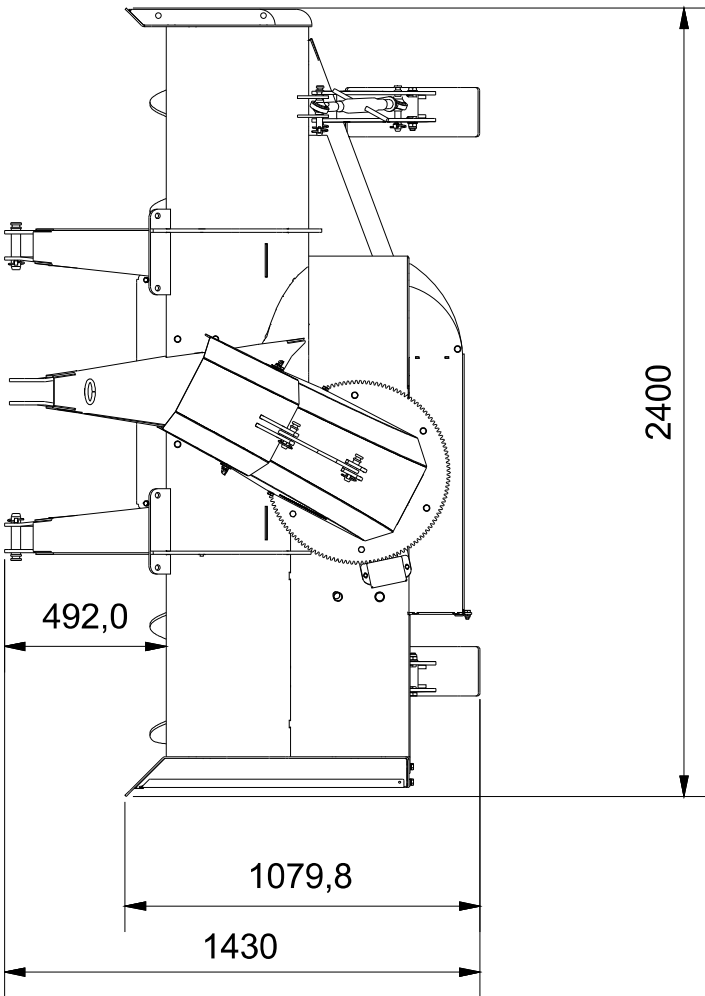
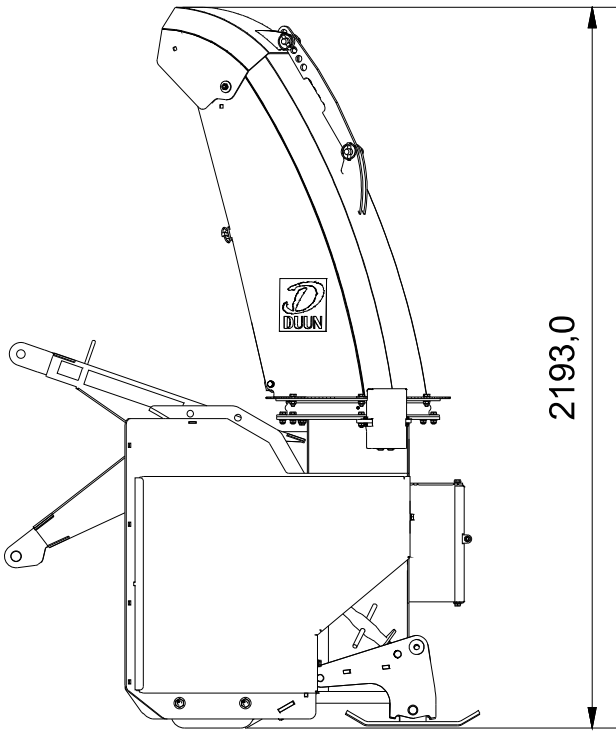
Duun Industrier as forbeholder seg retten til å foreta endringer på design og spesifikasjoner og/eller foreta endringer og forbedringer uten varsel.

Hva som ikke omfattes av garantien:

- Garantien dekker ikke økonomisk tap som følge av driftsavbrudd
- Garantien dekker ikke følgeskader av feil.
- Garantien dekker ikke feil eller skader som skyldes unormal bruk og bruk som ikke er i henhold til instruksjonsbokas spesifikasjoner og retningslinjer.

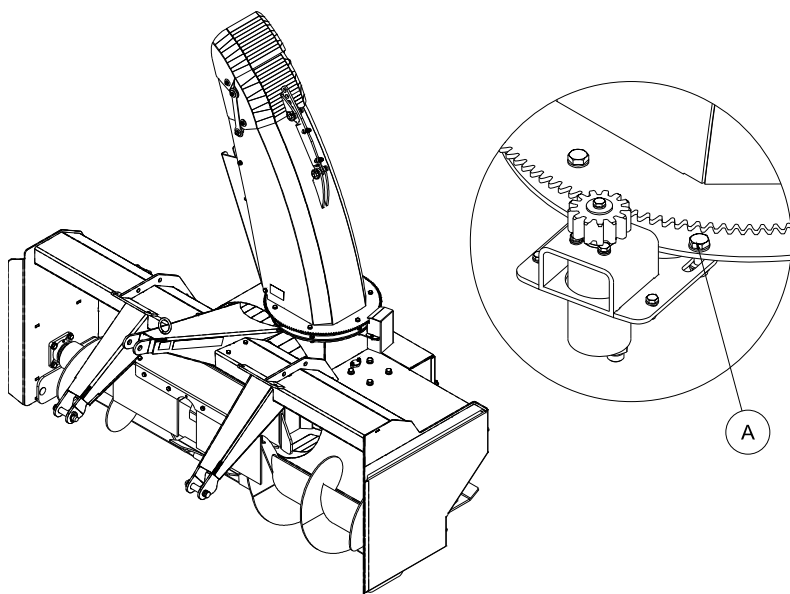


## Tekniske data



<b>Egenskap</b>	<b>TF240</b>
Nettovekt	720kg
Arbeidsbredde (a)	2400 mm
Innvendig bredde	2220 mm
Maks lengde (b)	1430 mm
Lengde side (c )	1080 mm
Lengde trepunktarm (d)	492 mm
Innvendig dybde	550 mm
Diameter mateskrue	430 mm
Høyde til topp av mateskrue	470 mm
Maks høyde utløpstut (f)	2193 mm
Hastighet kraftoverføringsaksel	540 rpm
Tilkoblinger med boltfester er standard	JA
Diameter utkastervifte	800 mm
Slitestål dim	12x200x2192mm
Effektbehov PTO 540 rpm	70 hk
Hullavstand fester slitestål	305 mm
Tilleggsutstyr:	
Triangel redskapsdel	1252637
HVM redskapsdel	1252638
Hydraulisk betjening av utløpsklaff	1251118
Nedbrekksklaff komplett sett	1251119
Hydraulisk kantprofilskjær h. side	1252013
Hydralisk kantskjær 1m h. side	1252014
Kantskjær 1,6m manuell betjent h.side	1252015
Fjærutløsere	1252016
Feste for fjærutløsere triangel	1252650
Feste for fjærutløsere HVM	1252651
Støttehjul - par	1252017
Slitestål for kantskjær sett	125239018
Snøfanger v. side komplett	1252019

Alle mål og vektor er cirkaverdier.



**Montering av utkastertut og drivmotor for denne**  
 Brakett med oljemotor skrus av ved at 2stk m10 løsnes. Utkastertuten festes til skroget med 6stk skruer m10, underlagskive samt låsemutter for denne. Brakett med oljemotor festes på plass, tilpasningen av denne mot "tannkransen" justeres med festeskruen **A**. Den justeres slik at tuten kan rotere passende lett (klaring ca 1mm)

A

## Klargjøring før bruk

### Innstilling av glidesko

Snøfresen plasseres på et plant underlag og glideskoene justeres slik at slitestålene på begge side + innmaterstålet foran viftehøuset har klaring over bakkenivå. For liten avstand her vil medføre unormal slitasje på både slitestål og innmaterstål.

### Kraftoverføringsaksel

Se til at pto-akselen har tilstrekkelig lengde. Profilrørene i akselen skal etter eventuell kapping overlape hverandre med halve rørlengden. Eventuell kapping av akselen utføres i henhold til instruksjoner for dette – kuttstedet avgrades innvendig, utvendig og profilrørene smøres inn med fett. For liten teleskoplengde på akselen medfører fare for overbelastninger på traktorens kraftuttak og snøfresens lagre. **På den annen side må ikke akselen bli for lang slik at den presser på opplagringene foran og bak og ødelegger disse.**

Vennligst foreta smøring av kraftoverføringsakselen før bruk.

Skjæreboltkoblingen på akselen monteres mot redskapet. Koblingen har kapasitet på 2920 nm og ved eventuelt brudd i denne skal sekskt.skrue dim 12mm kval 8.8 benyttes som brytepinne.

Låsekjettingene for verne-dekslene skal alltid være festet til egnede fester for å hindre dekslene i å rotere.

Kraftoverføringsakselen vedlikeholdes og brukes i henhold til vedlagt instruksjonsbok.

### Lagre kontroll av smøring

Kontroller at lagerhusene (foran og bak) er smurt. Manglende smøring medfører fare for havari. Vær også forsiktig med å "oversmøre" lagrene siden dette medfører fare for varmeoppbygging og varmgang i selve lageret. Ved for lite smøring kan vann trenge inn i lagrene.

### Kulesvingkrans smøring

Kontroller at denne er smurt og sørg for at den smøres før bruk hvis dette ikke er tilfelle. For lite smøring medfører unormal slitasje på tannhjul og kjede.

### Kjedesmøring

Kontroller at kjedene er smurt med kjedespray eller tynn olje med gode smøreegenskaper, og sørg for at disse blir smurt før bruk hvis dette ikke er tilfelle.

### Stramming av kjedene

Kontroller kjedene med jevne mellomrom. Kjedene skal ha slakke som tilsvarer høyden av leddene. Kjedene vil strekke seg ved bruk, så det er viktig å etterstramme dem. Spesielt viktig når kjedet er nytt, da det strekker seg mest i starten. Unngå å stramme kjedene for mye da det vil føre til unødvendig slitasje av kjedene og lagrene.

### Hydraulikkslanger sikring

Kontroller slangetilkoblingene og at de ikke strekkes eller utsettes for klipping under bruk. Trekk til løse slangekoblinger og sikre/feste framføringen av festene.

Manglende sikring av hydraulikkslanger kan medføre lekkasjer og følgeskader på traktor og komponenter.

## Tilkobling

Kontroller at ingen oppholder seg mellom traktor og maskin under tilkobling.  
Rygg traktoren inntil snøfresen og stans motoren før løftearmene monteres i trepunktfestet.

Stabiliseringstag/støttetag på traktor skal benyttes.

Dette for å sikre at fresen ikke får ukontrollerte sidebevegelser under kjøring – dvs. går i samme retning som traktoren til enhver tid.

Hydraulikkslanger monteres. Kontroller samtidig at alle slanger er tette og uskadde før iverksetting av hydrauliske funksjoner. Når traktormotoren er stanset bør du sikre deg at det ikke er trykk i slangene ved å aktivere traktorens hydraulikkventiler

Vær spesielt oppmerksomhet på faremomenter med hydraulikkolje under trykk

Monter kraftoverføringsakselen på traktorens kraftuttak med skjæreboltkoblingen mot fresen. Sikkerhetskjetting festes til snøfresen for å hindre rotasjon av vernedeksler.

**Kraftoverføringsakselen skal alltid ha skjæreboltkobling max 2920 nm.**

Påse at beskyttelsesdekslene for kraftoverføringsakselen er hele og skift disse hvis de er skadet.

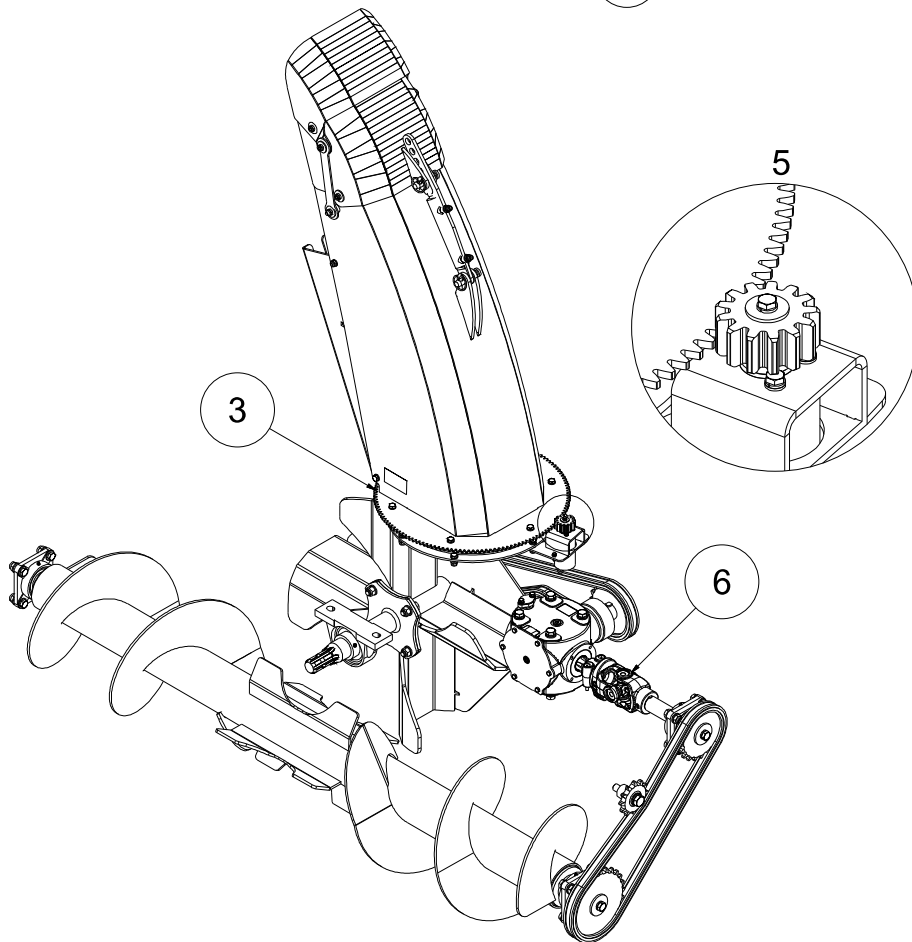
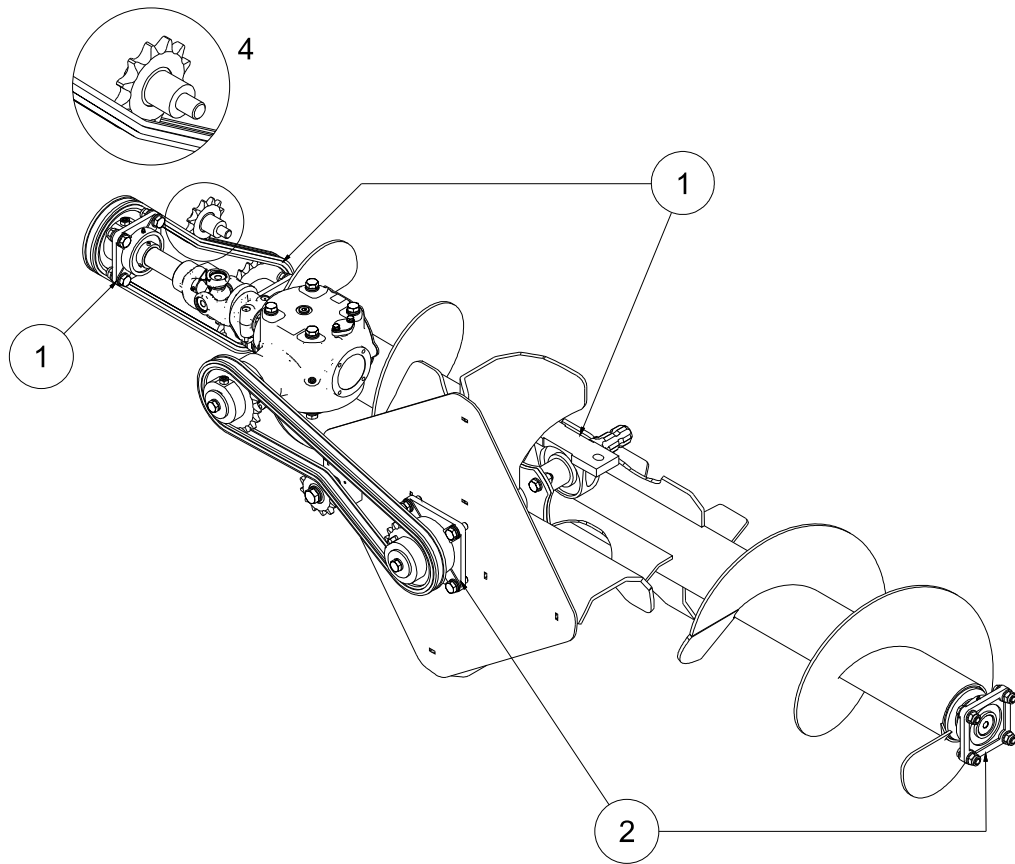
Før tilkobling av kraftoverføringsaksel, sikre følgende punkter.

Se til at akselens beskyttelsesrør er intakte og at akselens to halvparter fritt går inn i hverandre. Lengden på kraftoverføringsakslene skal tilpasses grundig, hvis den er for lang kan den ødelegge lageret i traktorens kraftuttak eller snøfresens lagre. Sørg også for god smøring av profilrørene. Se for øvrig instruksjonsboka for kraftoverføringsakselen.

Kontroller at kraftoverføringsakselen kan dreies rundt med håndkraft for å sikre at den ikke butter noen steder.

Kontroller at kraftoverføringsakselen ikke kommer til å sitte i spenn når maskinen er løftet i maks. eller min. høyde. Ved kjøring i meget kupert terreng kan en bakmontert snøfres arbeide lavere eller høyere enn selve traktoren. Vær også oppmerksom på at vinkelen på akselen kan bli for stor når man anvender meget korte aksler – kontakt leverandør – importør.

# Vedlikehold og smøreintervall



## Smøring og vedlikehold

Før man rengjør, smører, rensker, reparerer eller justerer maskinen, stans motor og aktiver håndbrems og ta ut nøkkel under arbeidet.

Vær spesielt oppmerksom på sikkerhet under vedlikeholdsarbeid, parker maskinen i henhold til angitte sikkerhetsregler.

Etterkontroll av skrueforbindelser.

Skruer - muttere – nipler og bolter på maskinen skal etterspennes etter to timers drift. Alle bevegelige deler skal smøres med fett.

Utkastertutens dreiekrans er utsatt for både kulde og stor slitasje – bruk derfor kuldebestandig fett som klarer opptil – 40 grader. Pkt. 3 og 5

Slitestål og glidesko er utsatt for stor slitasje – kontroller og gjennomfør utskifting eller vending av slitestål før det oppstår skader på selve skroget og festebraketter,

Fjern snø etter bruk slik at ising ikke forårsaker problemer ved oppstart senere.

For å forlenge maskinens levetid anbefales å gjennomføre renhold etter bruk.

Ikke spyl vann direkte inn i opplagringer. Ved lengre tids opplagring anbefales å smøre maskinen inn i syrefri olje.

## Smøreintervall og fett-kvalitet

### 1,2. Lagere for vifte foran og bak

Intervall: Hver 100. time og ved parkering om våren.

Unngå å presse inn for mye fett siden dette kan forårsake utpressing av tetningsringer + bidra til overopphetning av hele lagringen.

Anbefalt mengde 7-8 gram pr. gang.

Lageret foran viftehjulet er utrustet med plugg som må demonteres før man setter inn smørenipler M8 for å få utført smøring. Etter smøring monteres plugg – dette for å sikre smøreniplene mot ytre påkjenninger og deformasjoner.

### 1,2. Lagere for mateskrue (3 stk)

Intervall: Hver 100. time og ved parkering om våren.

Unngå å presse inn for mye fett siden dette kan forårsake utpressing av tetningsringer + bidra til overopphetning av hele lagringen.

Anbefalt mengde 7-8 gram pr. gang.

Lagrene er utrustet med plugg som må demonteres før man setter inn smørenipler M8 for å få utført smøring. Etter smøring monteres pluggene – dette for å sikre smøreniplene mot ytre påkjenninger og deformasjoner.

### 3. Kulesvingkrans for utløpstut

Intervall: Hver 50. time. Bruk lavtemperaturfett Statoil uniwai LIX 42 eller tilsvarende.

### 4. Kjeder for viftehjul og mateskrue (2 stk)

Intervall: Hver 20. time. Kjedene smøres med kjedespray, eller med fett. Smør helst kjedene umiddelbart etter bruk, slik at de er varme, og smørningen vil da trekke godt inn i kjedet.

### 5. Tannhjul på utløpstut

Intervall: Ved behov

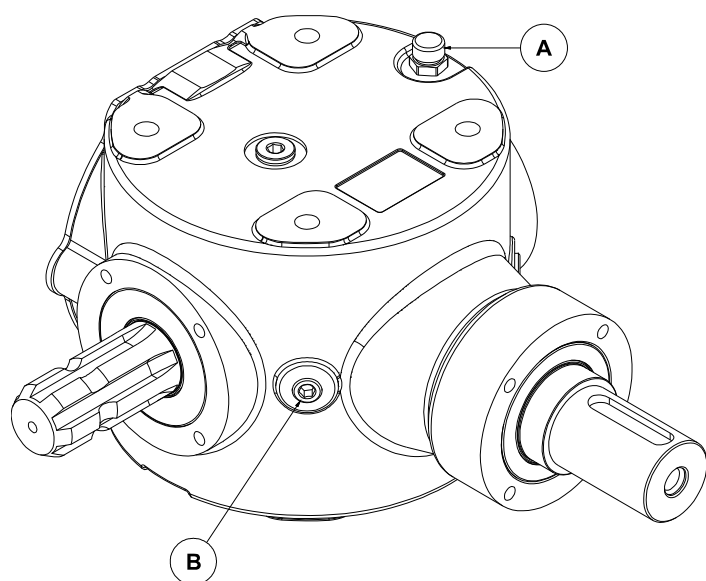
### 6. Kraftoverføringsaksel – universalledd + teleskoprør

Intervall Hver 8 - 10. driftstime

Vedlikeholdes i henhold til vedlagt instruksjonsbok. Vennligst kontakt leverandør hvis denne mangler.



## Gearboks



Anbefalt olje: Gearkasseolje Mereta 220 syntetisk olje (Statoil) eller Esso Syntetic EP150.

Annen olje må holde standard SAE90EP eller GL5

Kontroller oljenivået etter 50 driftstimer eller etter hver sesong ved å løse nivåskrue merket B når gearboksen er i vannrett stilling. (olje skal da lekke fram ved tilstrekkelig nivå)

Hvis oljenivået betinger etterfylling, etterfyller evt. med halvsyntetisk olje, Statoil Gearway S5 75W-90 opp til foreskrevet nivå eller med Mereta 220.

Etterfylling gjennomføres gjennom skrueåpning A med skrueåpning B åpen slik at nivået ikke overskrides.

Første oljeskift anbefales etter 50 timers bruk, og siden hver andre sesong eller etter 500 driftstimer – dvs.. hvis 500 driftstimer inntreffer før utløpet av 2. sesong utføres oljeskift med Mereta 220 som foreskrevet.

Gearboksen inneholder 1,7 liter olje

Det er en fordel å skifte olje når gearboksen er varm..

Tapping av olje skjer ved motstående plugg til plugg merket A.

**Det er meget viktig å fylle korrekt mengde olje på gearboksen.**

For mye olje vil føre til høyere driftstemperatur og risiko for havari.

## Skjæreboltkobling

Husk å senke maskinen og stoppe traktorens motor og frikoble kraftuttak før ny skjærebolt monteres. Maskinen er utstyrt med en skjæreboltkobling:

- Kraftoverføringsaksel      bolt M12x60 kval. 8.8
- Leddkobling                      bolt M 10x50 kval. 8.8

## Fare ved kjøring

Det er førerens ansvar å ikke utsette seg selv eller andre for fare under bruk av snøfresen. Man skal ta hensyn til mennesker og dyr som befinner seg i nærheten av maskinen. Siden det forekommer fremmedlegemer i snøen (steiner og lignende) skal utkastertuten innstilles slik at utkastet snø ikke er til fare for andre trafikanter.

Det skal aldri oppholde seg personer på maskinen under kjøring og forflytning. Vernedeksler skal alltid være på ved bruk.

## Praktisk bruk

Arbeidstilsynet har oppført snøfresere blant maskiner som må brukes med særlig forsiktighet og må derfor ikke betjenes av personer uten dokumentert opplæring. Bruker skal ha førerkort for traktor (16 år) og ha attest på at han har fått opplæring i bruk av maskinen/redskapet.

Maskinen krever faglært betjening, derfor skal brukermanualen leses før tilkobling til traktoren og iverksetting, selv om man har erfaring fra lignende maskin tidligere – dette også for egen sikkerhet.

Toppstaget justeres slik at snøfresen står parallelt med underlaget i arbeidsstilling

Glidesko skal alltid benyttes og justeres i henhold til bruksanvisningen

Maks hastighet for kraftuttaket er 540 rpm. Kastelengden kan bestemmes ved å regulere turtallet.

Direktekoblet kraftuttak må ikke innkobles ved høye turtall.

Hvis fresen trekkes framover uten å kaste ut snø (stanset drivaksel), må man rygge litt bakover før kraftoverføringsakselen innkobles igjen.

Ved kjøring i kram snø, er det viktig å holde høyt turtall fra en kjører inn i snøen helt til fresen er tom.

## Frakobling

Dette skjer i motsatt rekkefølge av tilkobling.

Traktorens kraftuttak skal være frakoblet når det arbeides med maskinen og med pto-akselen.

Maskinen stilles på jevnt underlag

Hydraulikkslanger frakobles

Kraftoverføringsakselen frakobles og henges på krokfeste

Låsebolter for trekkarmer frigjøres

Maskinen er nå frakoblet og kan forlates.

# Samsvarserklæring

## Ansvarlig person

Navn: Roald A. Duun  
Stilling: Produksjonssjef  
Firmanavn: Duun Industrier as  
Adresse: N-7630 Åsen  
Norge  
Telefon: +47 74 01 59 00



Ansvarlig person for teknisk dokumentasjon: Rolf Even Duun

Erklærer at følgende maskin: TF240 To-trinns snøfres  
Produsent: Duun Industrier as  
Type: Duun To-trinns snøfres TF240  
Produksjonsår: 2017  
er i samsvar med:

Direktiv 2006/42/EC Machinery

Underskrevet av:

  
Duun  
Industrier as

---

Roald A. Duun

Åsen, 17.08.2017