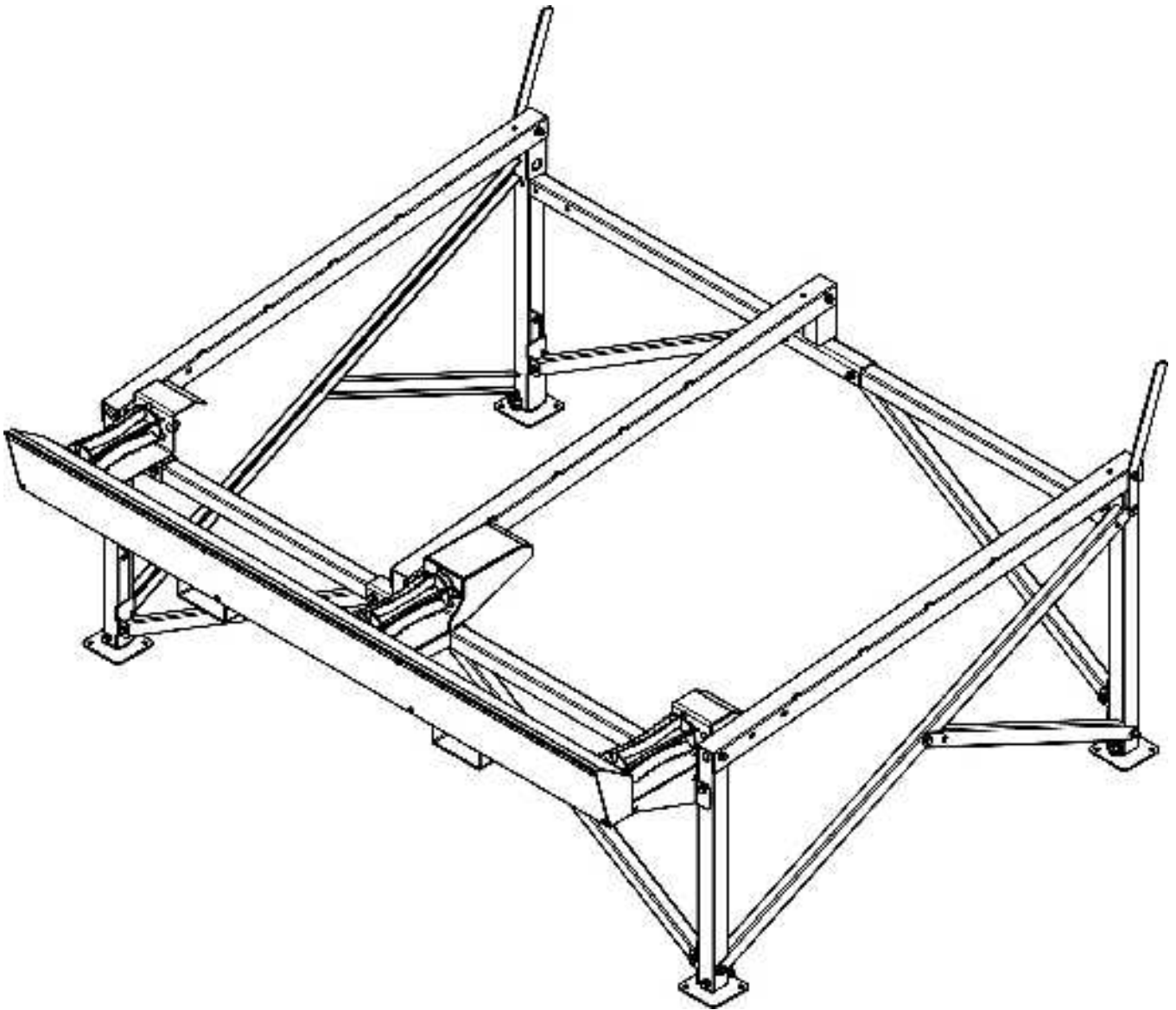




DUUN

Stokkstativ ST2440

Utgave 1-2010



**Instruksjonsbok og
delekatalog**

 Duun
Industrier as

Garantibestemmelser

Duun ST2440 er garantert for 12 mnd mot feilaktige materialer og utførelse.

Deler som ikke er opprinnelig produsert av Duun Industrier as, f.eks. hydraulikkmotor, lagre etc. er underlagt disse leverandørens garanti og betingelser.

I tilfeller hvor en reparasjon vurderes til å inngå som garantisak må representanten informere leverandørens representanter om at reparasjon tenkes utført som garantisak.

Følgende opplysninger må registreres i denne forbindelse

- Produktbetegnelse
- Salgsdato
- Produkteier adresse tlf. nr.
- Forhandler med adresse tlf. nr.

Ved slik reparasjon forelegges leverandøren et reklamasjonskrav innen 3 uker etter reparasjonsdato.

Utskiftede deler oppbevares inntil avgjørelse av reklamasjonskravet og utskiftede deler skal hvis ønskelig tilsendes Duun Industrier AS for vurdering.

Siden bruken av produktet er utenfor vår kontroll kan vi kun garantere kvalitet og ikke ta ansvar for produktets generelle ytelse.

Duun Industrier AS forbeholder seg retten til å foreta endringer på design og spesifikasjoner og/eller foreta endringer og forbedringer uten varsel.

Hva som ikke omfattes av garantien

- Garantien dekker ikke økonomisk tap som følge av driftsavbrudd
- Garantien dekker ikke følgeskader av feil.
- Garantien dekker ikke feil eller skader som skyldes unormal bruk og bruk som ikke er i henhold til instruksjonsbokas spesifikasjoner og retningslinjer.

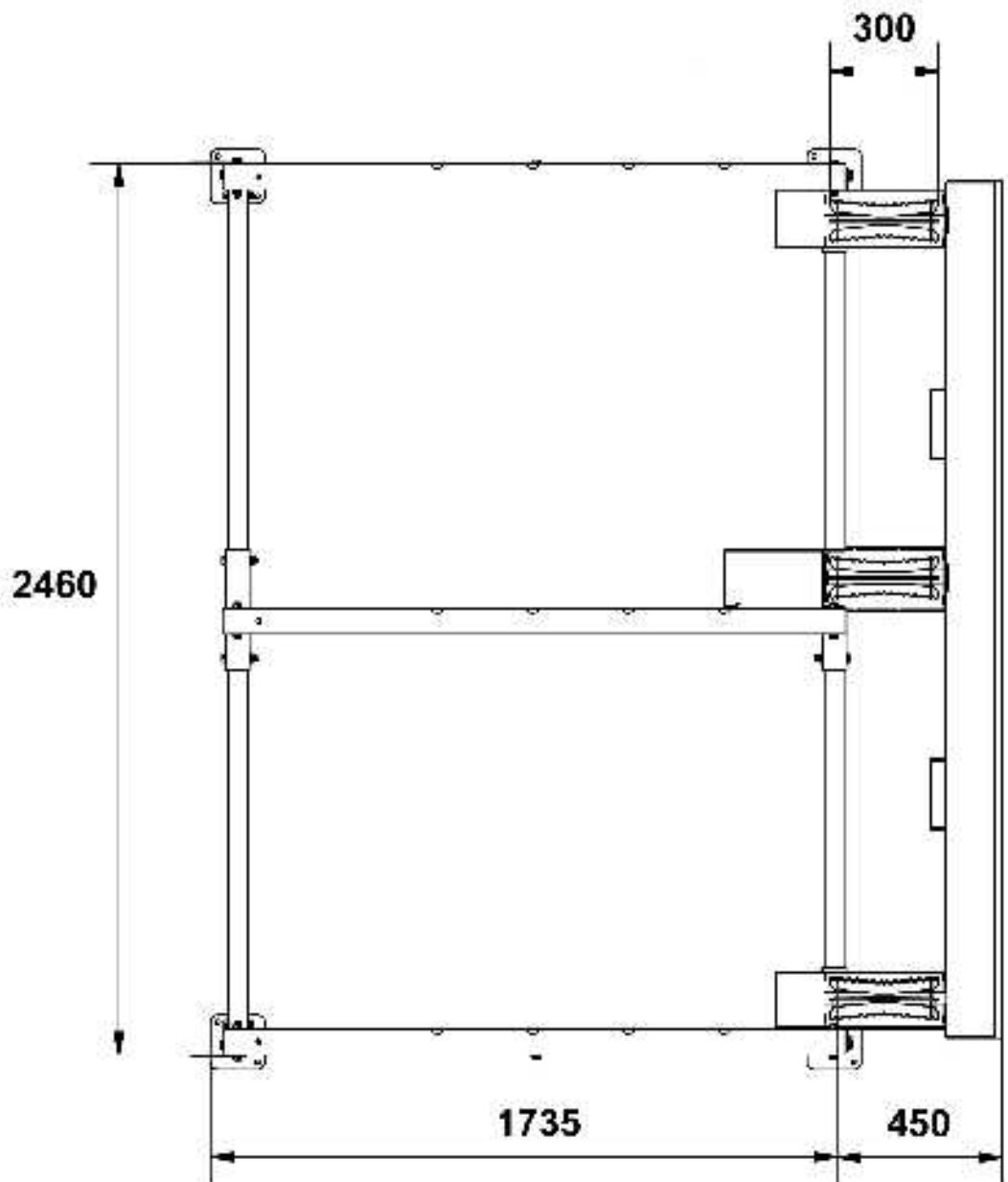
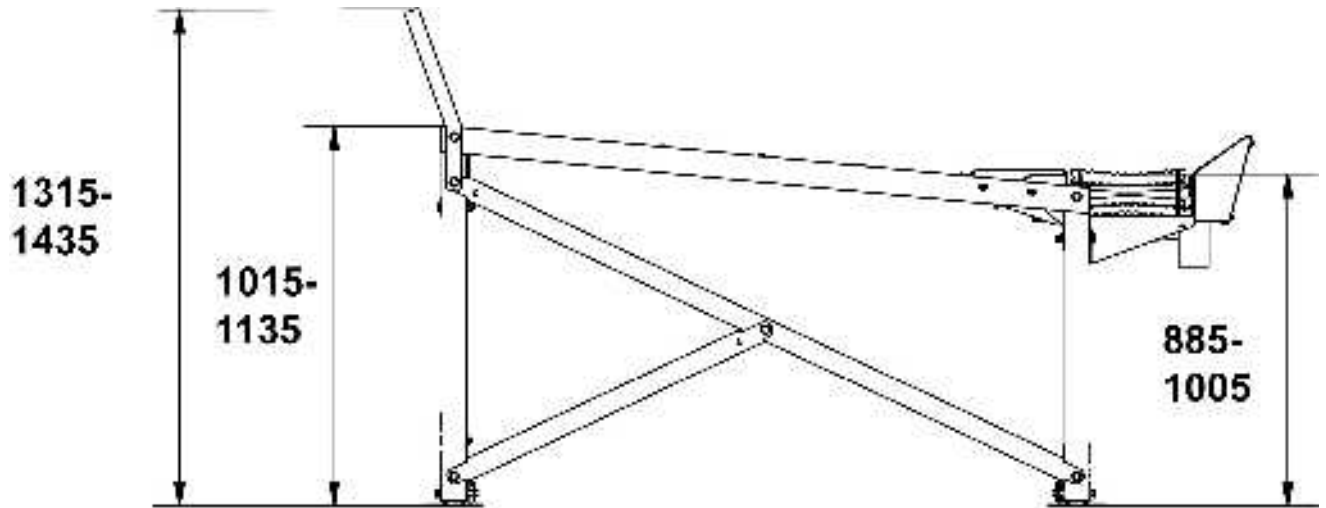
Innholdsfortegnelse

Innholdsfortegnelse

1. Garantibestemmelser s.2
2. Innholdsfortegnelse s.3
3. Tekniske data skisse s.4
4. Tekniske data tekst s.5
5. Introduksjon s.7
6. Sikkerhet illustrasjoner s.8 og 10
7. Sikkerhet tekst s.9 og 11
8. Tilleggsutstyr s.12, 13
9. Montering av hydraulikkuttak s.14
10. Monteringsanvisning stativ s.15
11. Reservedelskatalog s.17-25
12. Nummerindeks. s.26-27

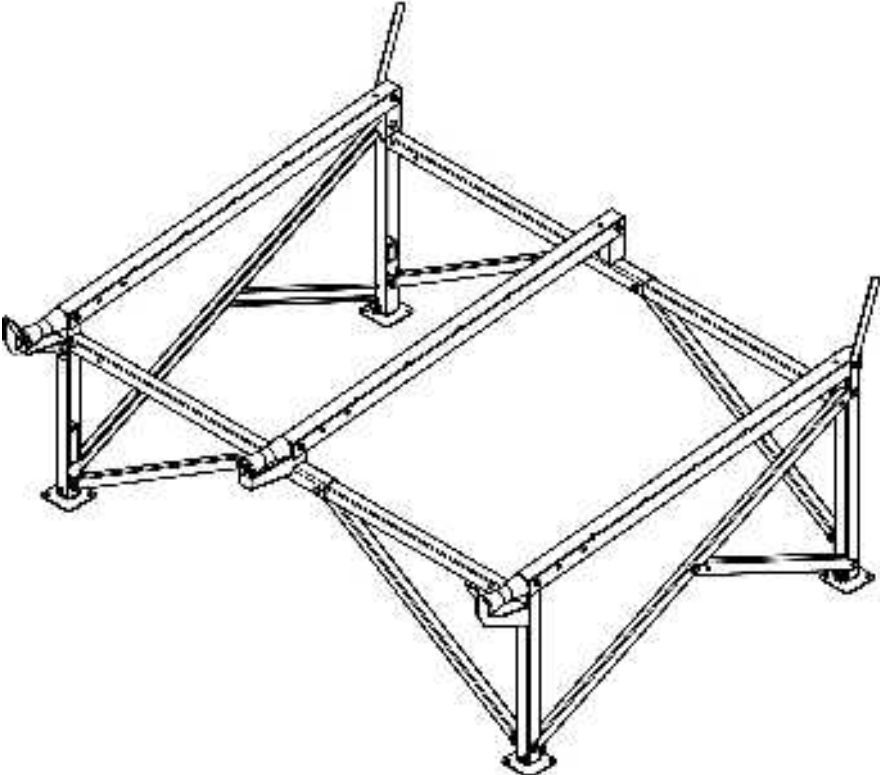
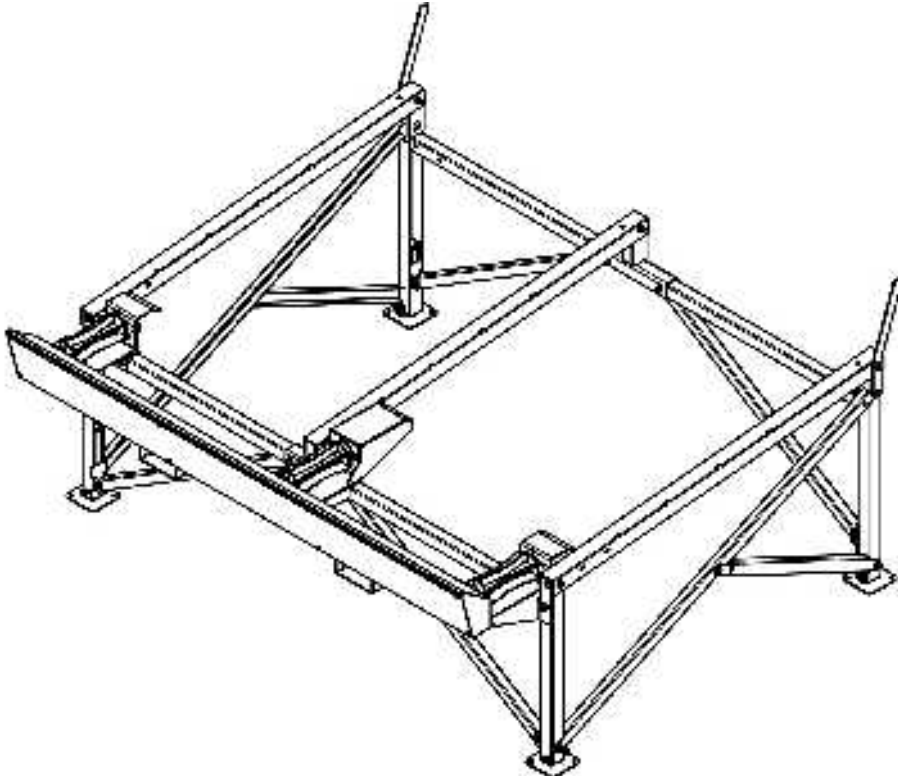
Tekniske data

Målskisse



Egenskap	Verdi
Vekter:	
Stativ	103kg
Hydrauliske deler	95kg
Manuelle deler	14kg
Bredde	2460mm
Lastedybde	1735 mm
Høyde på gavler	300mm
Høyde over bakken bak	1015-1135mm
Høyde over bakken ved ruller	885-1005mm
Bredde innmaterruller hydraulisk inntrekk	300mm
Bredde innmaterruller manuelt inntrekk	200mm

Introduksjon



Introduksjon

Vi gratulerer med kjøpet av Duun Stokkstativ ST2440.

Produktet har et meget tett utbygd servicenetverk for traktordrevne maskiner. Dette gir sikkerhet for service og deleforsyning og bidrar til sikker drift under krevende forhold.

Alle Duun traktordrevne maskiner blir konstruert og testet i nært samarbeid med praktiske brukere for å frambringe funksjonssikre og brukervennlige produkter.

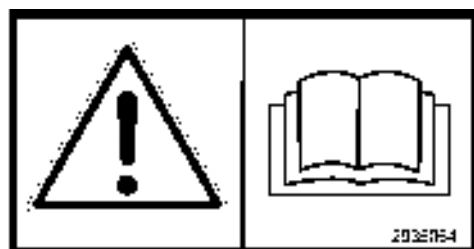
Vennligst les denne instruksjonsboka før du tar maskinen i bruk.

Lykke til!

Duun Industrier as
7630 Åsen, Norway
Tlf: + 47 74 01 59 00
Fax: + 47 74 01 59 10
E-mail: post@duun.no

www.duun.no

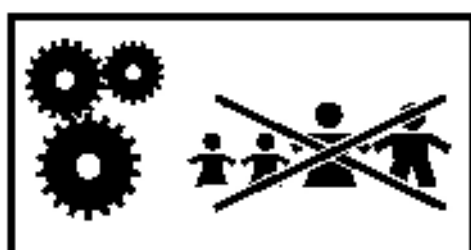
1



2



3



10 m

4



5



6



Sikkerhet

1. Instruksjonsbok

Enhver operatør - reparatør og eier må ha kunnskap om instruksjonene i denne instruksjonsboka før maskin taes i bruk.

Arbeid alltid forsiktig med landbruksmaskiner. Les gjennom og observer sikkerhetsinstruksjonene i denne boken. Sikkerhet er ditt ansvar!



Vær spesielt oppmerksom på varselskilter med dette symbolet. Dette markerer tiltak som må gjennomføres for å unngå ulykker. Symbolet framgår i instruksjonsboka og på varselskilter på maskinen.

2. Verneutstyr

Bruk alltid hørselvern og vernebriller under bruk av vedutstyret. Videre bør vernesko og solide arbeidshansker brukes under betjening av maskin og materialer.

3. Sikkerhet omgivelser

Sørg for at uvedkommende ikke oppholder seg på arbeidsområdet. Det understrekes på det sterkeste at bare en person skal håndtere maskinen. Ingen skal assistere hovedoperatøren i dette arbeidsområdet – dette med bakgrunn skaderisiko.

Maskinenes roterende deler kan forårsake stor skade på legemsdeler som kommer i kontakt med disse.

Hvis andre personer enn maskinens bruker befinner seg i risikozonen, skal brukeren forklare hvilke risikoer maskinen medfører

4. Hydraulikk høyt væsketrykk.

Vær forsiktig når du arbeider med hydraulikk. Bruk øyebeskyttelse og hansker. Hydraulikkolje under stort trykk kan gjennomtrengte huden og forårsake alvorlige infeksjoner. Oppsøk lege hvis du har fått skade. Påse at ingen står like ved når hydrauliske funksjoner utføres.

5. Roterende deler – klemfare

Maskinens roterende deler kan forårsake store skader på legemsdeler som kommer i kontakt med disse. Det samme gjelder risiko for klemskader under bruk.

Alle deksler og beskyttelsesinnretninger skal være påmontert maskinen under bruk. Bruker er ansvarlig hvis ulykker inntreffer som følge av manglende vern.

Unngå ethvert unødvendig opphold i arbeidsområdet når maskinen er i drift.

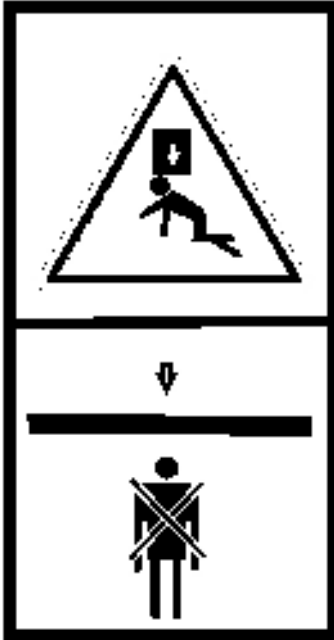
6. 0-promille

Personer påvirket av rusmidler skal ikke betjene maskinen. Det samme gjelder trøtte personer som ikke har full kontroll over sine bevegelser.

7



8



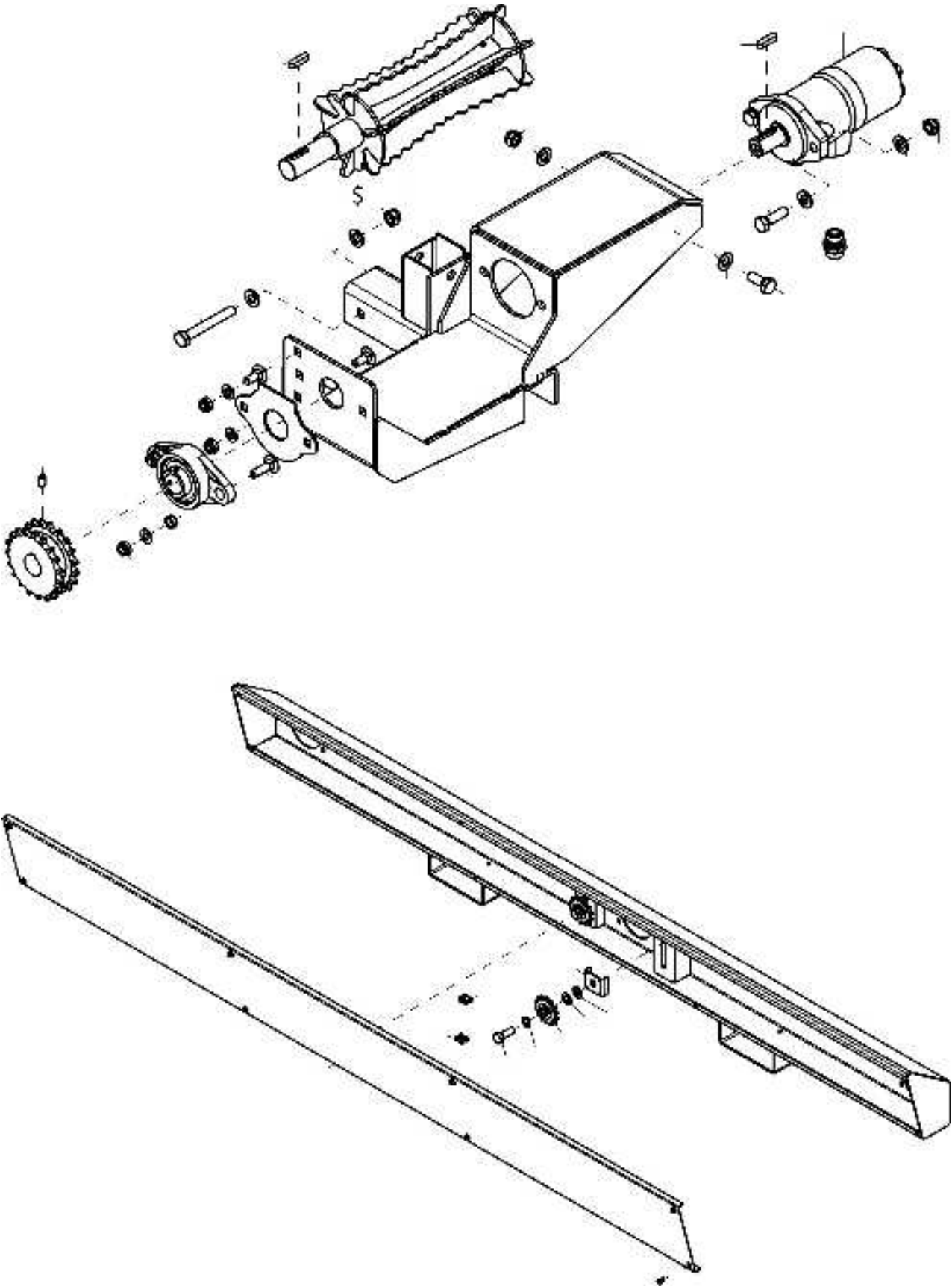
7. Fare for fallende objekter

Vær spesielt oppmerksom på at stokker kan falle ned fra stativet under bruk særlig under opplasting og ved innmating på vedbordet. Det anbefales på det sterkeste å benytte vernesko under dette arbeidet.

8. Sikker opplasting

Unngå ethvert opphold i risikozonen under opplasting på stativet. Stokker kan falle av under opplasting og forårsake skader hvis man ikke er oppmerksom under denne fasen av arbeidet. Unngå også å laste opp for mye på bordet siden dette bidrar til økt nedfallsrisiko under det praktiske arbeidet med inntrekk til kappebordet.

Tilleggsutstyr



Tilleggsutstyr

Hydraulisk innmater delenummer 141409002

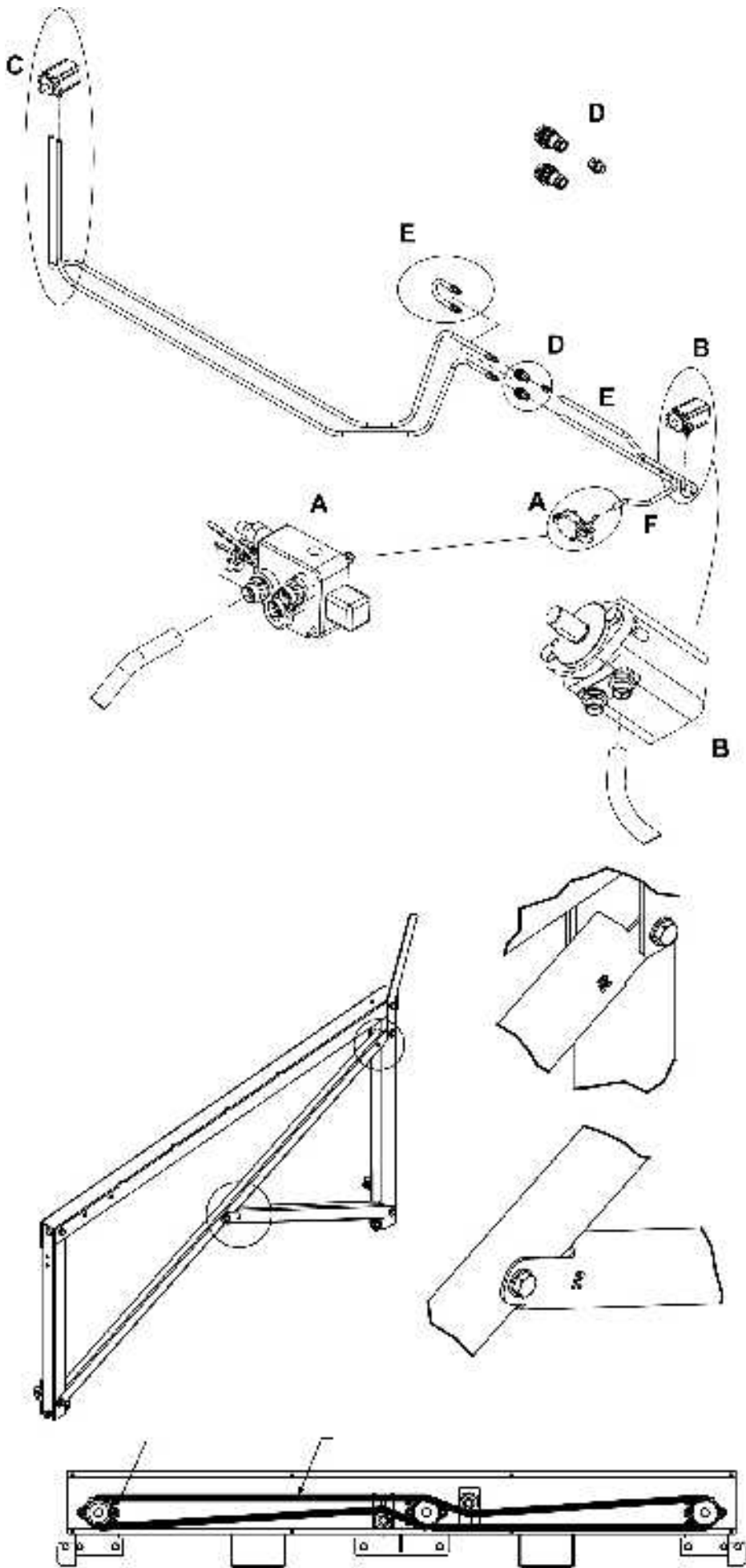
Kan ettermonteres på leverte stativ eller monteres originalt ved bestilling av innmaterbordet.
Ved montasje av hydraulisk innmater blir denne seriekoblet med innmaterbåndet på vedmaskina.

Nyere maskiner er forberedt for tilkobling av hydraulisk innmater og tilkoblingsdeler er montert.

For eldre modeller må montasje forberedes i form av hulltaking i skroget for innføring av hydraulikk-koblinger og tilkoblinger til maskinen.

(art 1411302 Slangesett uttak til hydraulikk motor VM100)

For VM360 og VM420 kan det monteres fjernbetjening av innmaterbånd art 141209020. Dette er en betjening som monteres i ytterkant av innmaterbåndet på vedmaskina slik at du kan stå ved siden av stokkstativet og kjøre båndet framover.



Ettermontering av hydraulikkuttak på VM100

Fig A Ventil for kjøring av innmaterbånd

Fig E Returslange benyttes når stokkstativ ikke brukes v.nr. 2958183 Ventil for styring av innmaterbånd v.nr.2955351 pos.19 s.70/71 VM420

Fig B Motor for drift av innmaterbånd v.nr.2955513 pos.3 s.50.751 VM420

Fig C Hydraulisk drift av stokkstativ (art. 1411301) V.nr. 2955513 pos.7 s.24 stokkstativ

Fig D Hunnkoblinger på skrog.

- Skru av lokket på maskinbordet v.nr 1411267 pos.32 s.43/43 VM100 for tilgang for. montering
- Plukk av plastlokk v.nr 2245071 ps.49 s.42/43 og monter hunnkoblinger fig D på siden av skroget. Medfølgende ansatsnippel monteres på øverste uttak. Se s.28/29 Stokkstativ.
- Hydraulikkslange E (merket 2958164) løsnes fra ventil fig A og flyttes til øverste hunnkobling fig D. (slangen nærmest klyvevugge)
- Medfølgende hydraulikkslange F (merket2958182) monteres fra nederste hunnkobling til ventil fig A
- Medfølgende hydraulikkslange E (merket 2958183) monteres i sløyfe på maskinen når stokkstativ ikke er i bruk.

Monteringsanvisning stokkstativ ST2440

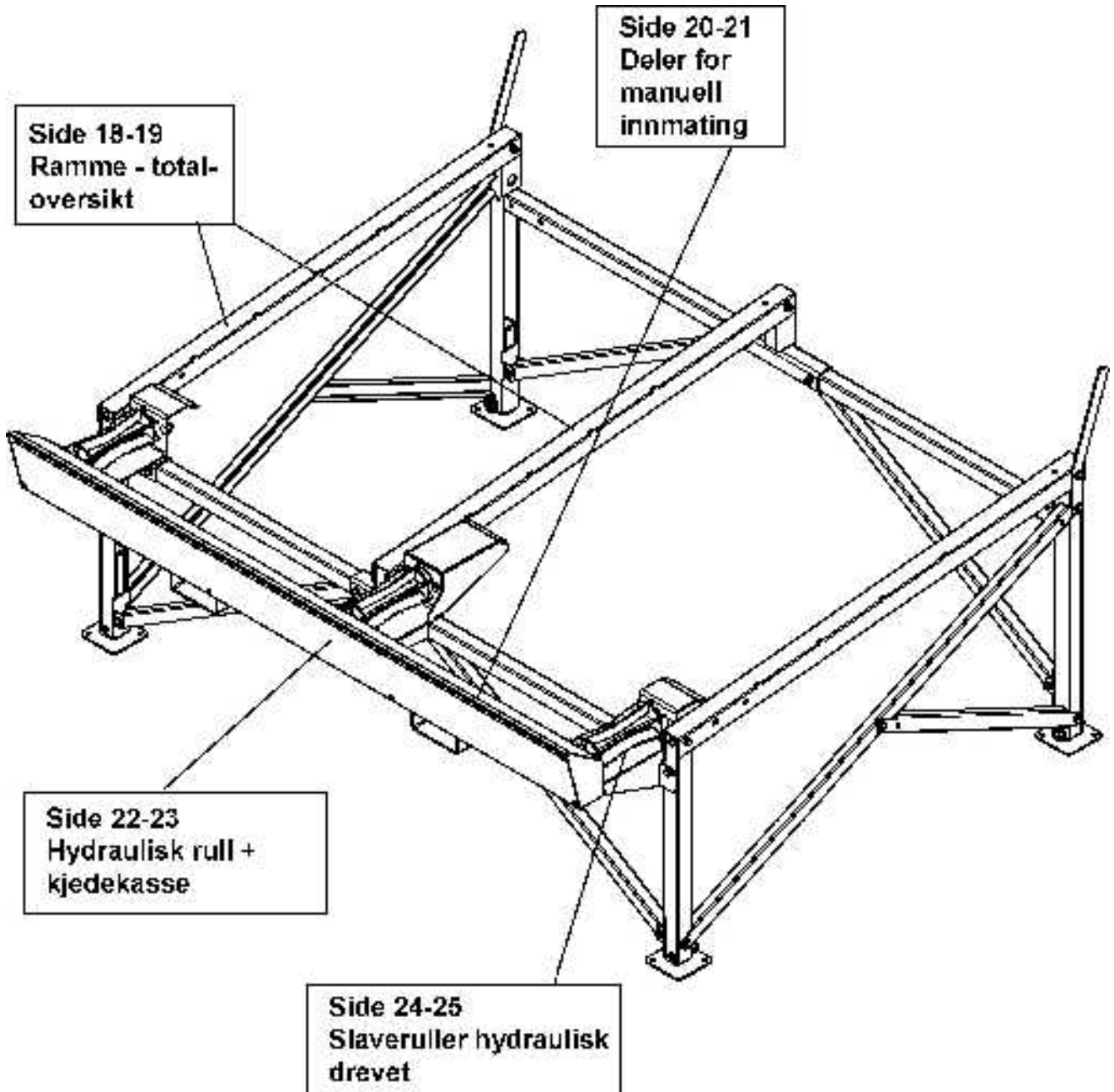
Duun ST2440 kommer flatpakket fra fabrikk, og vil kreve montering før bruk. Studer skissene for å sette sammen produktet på riktig måte. For detaljer om skrueforbindelsene vennligst se i reservedelsidene i dette dokumentet.

OBS! Enkelte deler ligger pakket inni kjedekasse.

Ved montering av sideseksjonene vær spesielt oppmerksom på orienteringen av pos 2, 6, 19 og 20 s18. Se også skisse s14

Hovedmomenter ved monteringsrekkefølge.

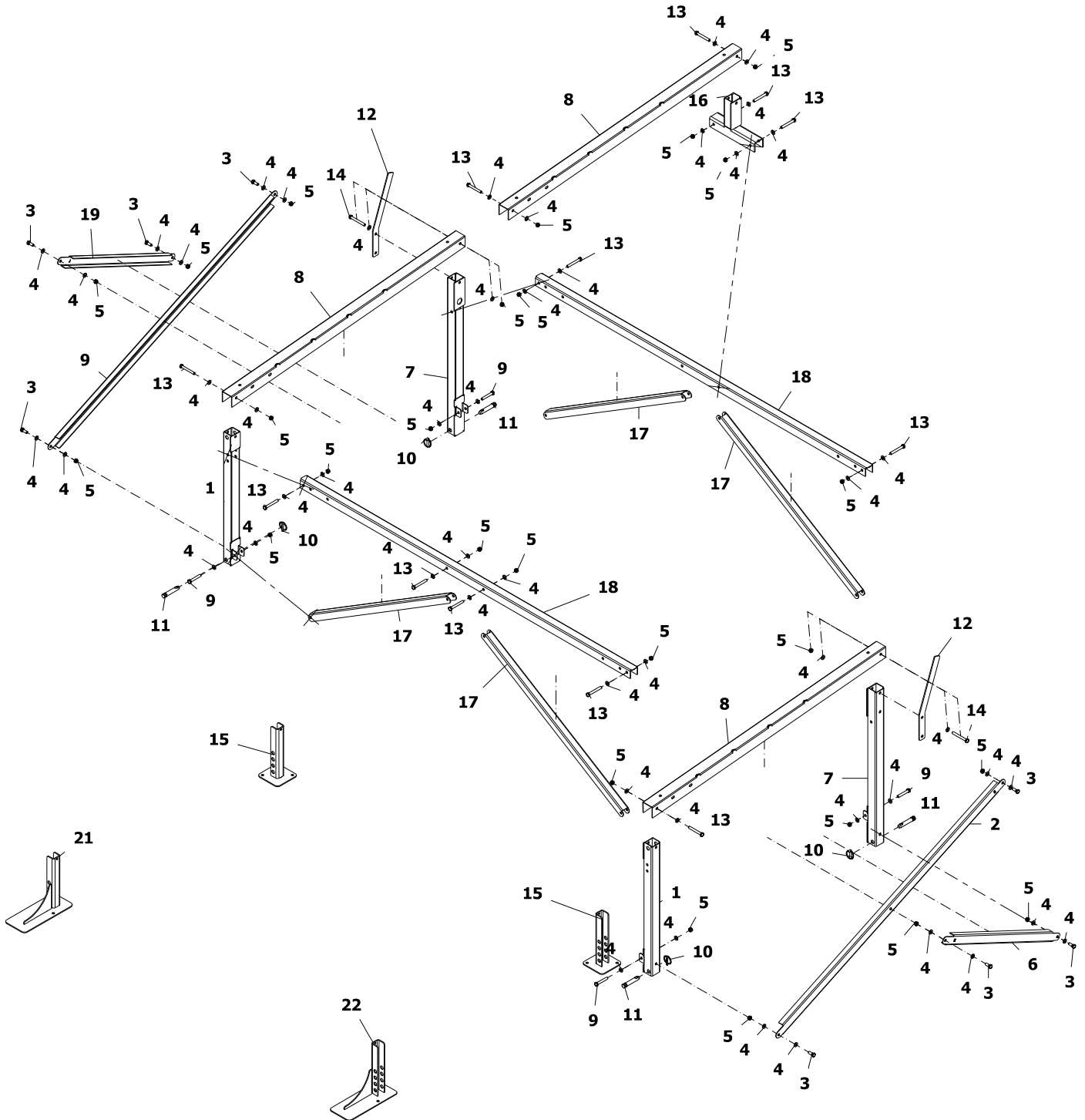
1. Monter sideseksjonene og sett inn fot regulerbar art: 14140018
2. Monter 4stk avstiver art 14140015 mot sidevange. Merket **Right** og **Left**
3. Monter 2stk horisontalstag art14140013
4. Monter 3stk braketter med ruller (man. / hydr.)
5. Monter 3stk labanker. Husk skruene pos 12 s22 og pos 13 s24, kun på hydraulisk utførelse.
6. Monter kjedekasse og sett på kjede. Kjedet settes inn som vist på side 14





Reservedelskatalog
DUUN
Stokkstativ ST2440

Gruppe: 141-3- Ramme og totaloversikt Utgave: 1.2010





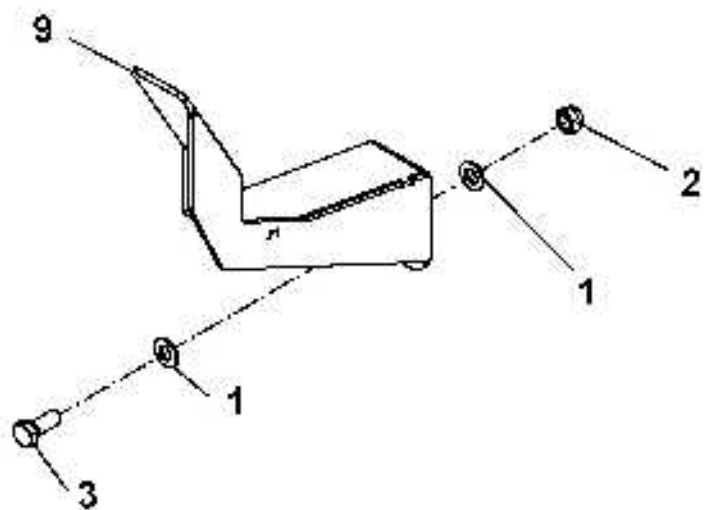
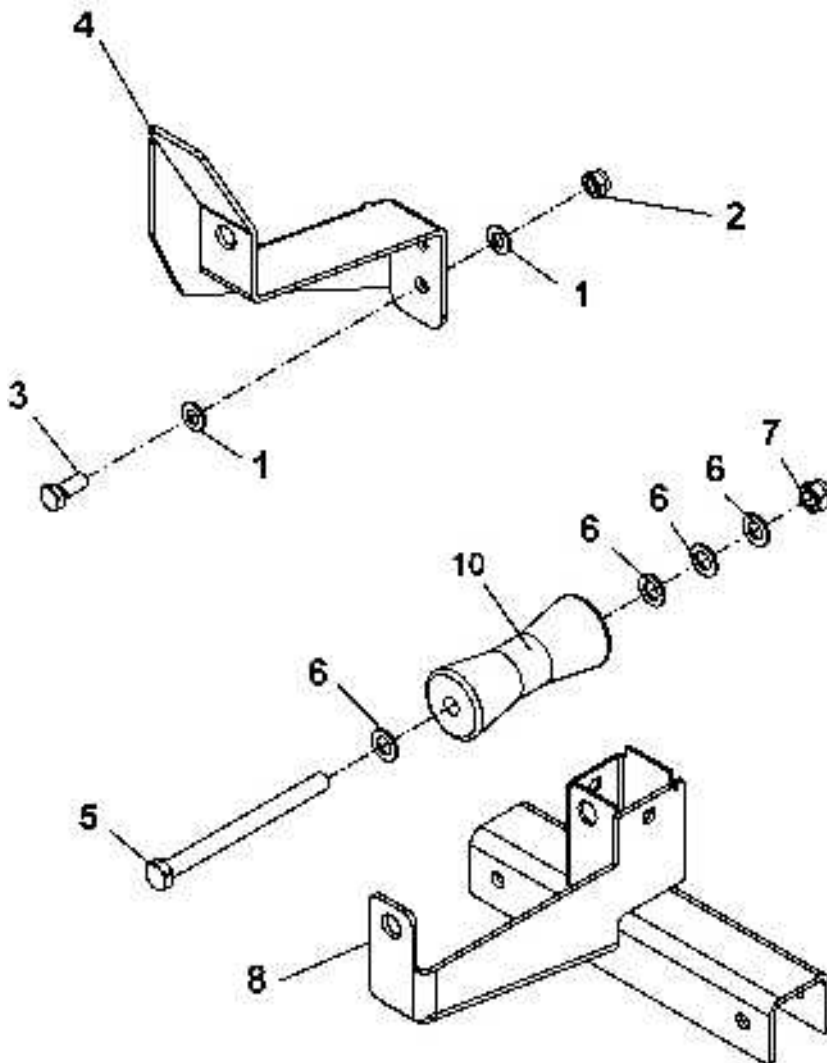
Reservevedelskatalog

DUUN

Stokkstativ ST2440

Gruppe: 141-3-	Ramme og toaloversikt	Utgave: 1.2010
----------------	-----------------------	----------------

Pos.nr	Antall	Betegnelse	Delenr.	Anmerkning
1	2	Fot fram	14140035	
2	1	Avstiverstag høyre lang	14140016	
3	8	Sekskt.skrue M12x30 el.fors	2422348	
4	52	Underlagsskive M12 el.fors.	2531069	
5	26	Sekskt.mutter M12 locking el.fors	2483611	
6	1	Avstiverstag høyre kort	14140017	
7	2	Fot bak	14140036	
8	3	Labank	14140033	
9	4	Skrue 6kt m12x75 8.8 elf.	2422362	
10	4	Orepinne Ø10x40.	2556142	
11	4	Toppstagbolt Ø 19x70	2526321	
12	2	Stake	1411378	
13	12	Sekskt.skrue M12x90 el.fors. 8.8	2422364	
14	2	Skrue 6kt m12x100 8.8 elf.	2422365	
15	4	Fot regulerbar	14140018	
16	1	Brakett bakre	14140009	
17	4	Avstiver fram/bak	14140015	
18	2	Horisontalstag	14140013	
19	1	Avstiverstag venstre kort	14140007	
20	1	Avstiverstag venstre lang	14140008	





Reservedelskatalog

DUUN

Stokkstativ ST2440

Gruppe: 141-3-	Deler for manuell innmating	Utgave: 1.2010
----------------	-----------------------------	----------------

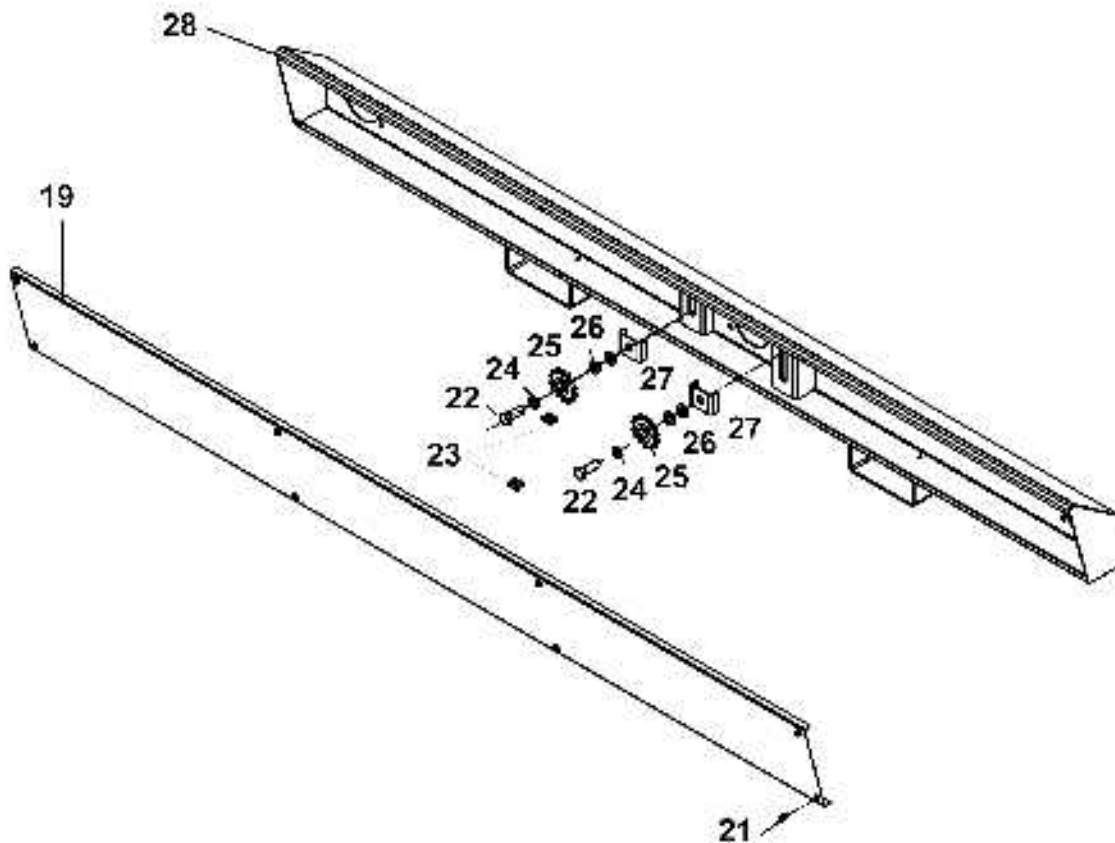
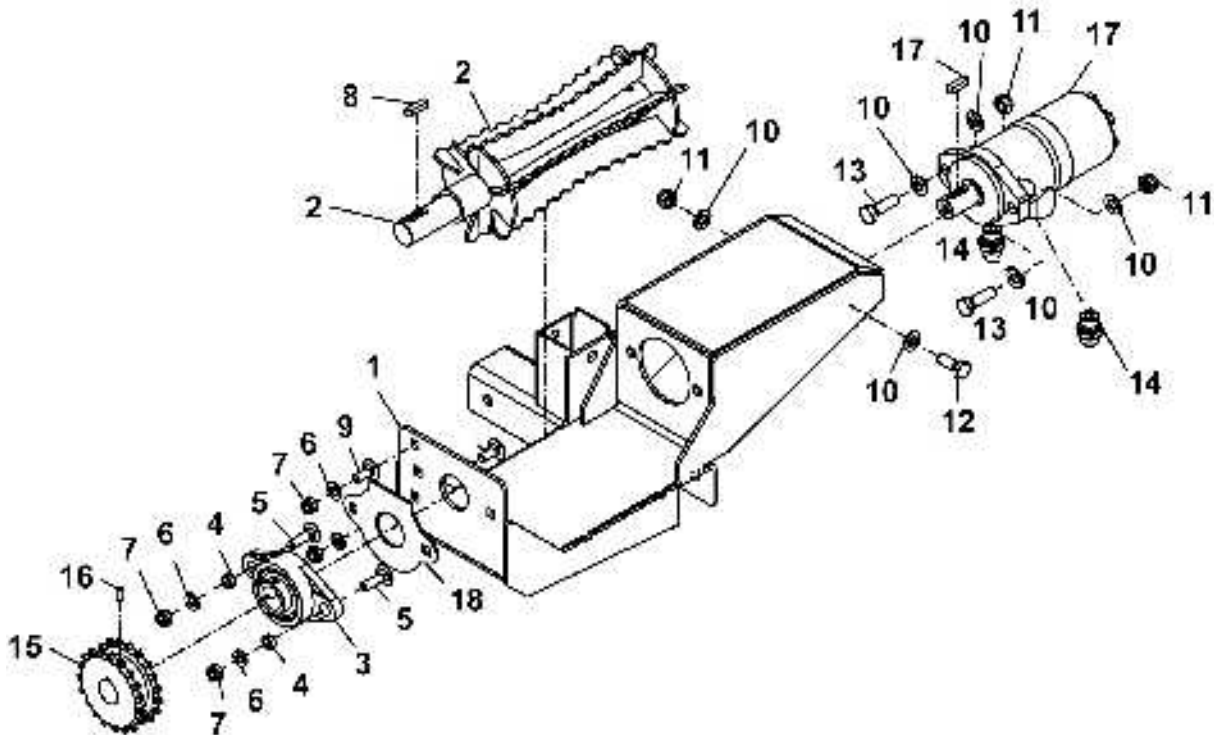
Pos.nr	Antall	Betegnelse	Delenr.	Anmerkning
1	4	Underlagsskive M12 el.fors.	2531069	
2	2	Sekskt.mutter M12 locking el.fors	2483611	
3	2	Sekskt.skrue M12x30 el.fors.8.8	2422348	
4	1	Holder mauell rull venstre	14140026	
5	3	Skrue 6kt m20x240 8.8 elf.	2422597	
6	12	Underlagsskive M20 el.fors.	2531086	
7	3	Sekskt.mutter M20 locking el.fors	2483615	
8	1	Midre rullholder manuell	14140020	
9	1	Holder manuell rull høyre	14140027	
10	3	Støtterull Ø60/84 x L200	2245031	



Gruppe: 141-3-

Deler for hydraulisk innmating

Utgave: 1.2010





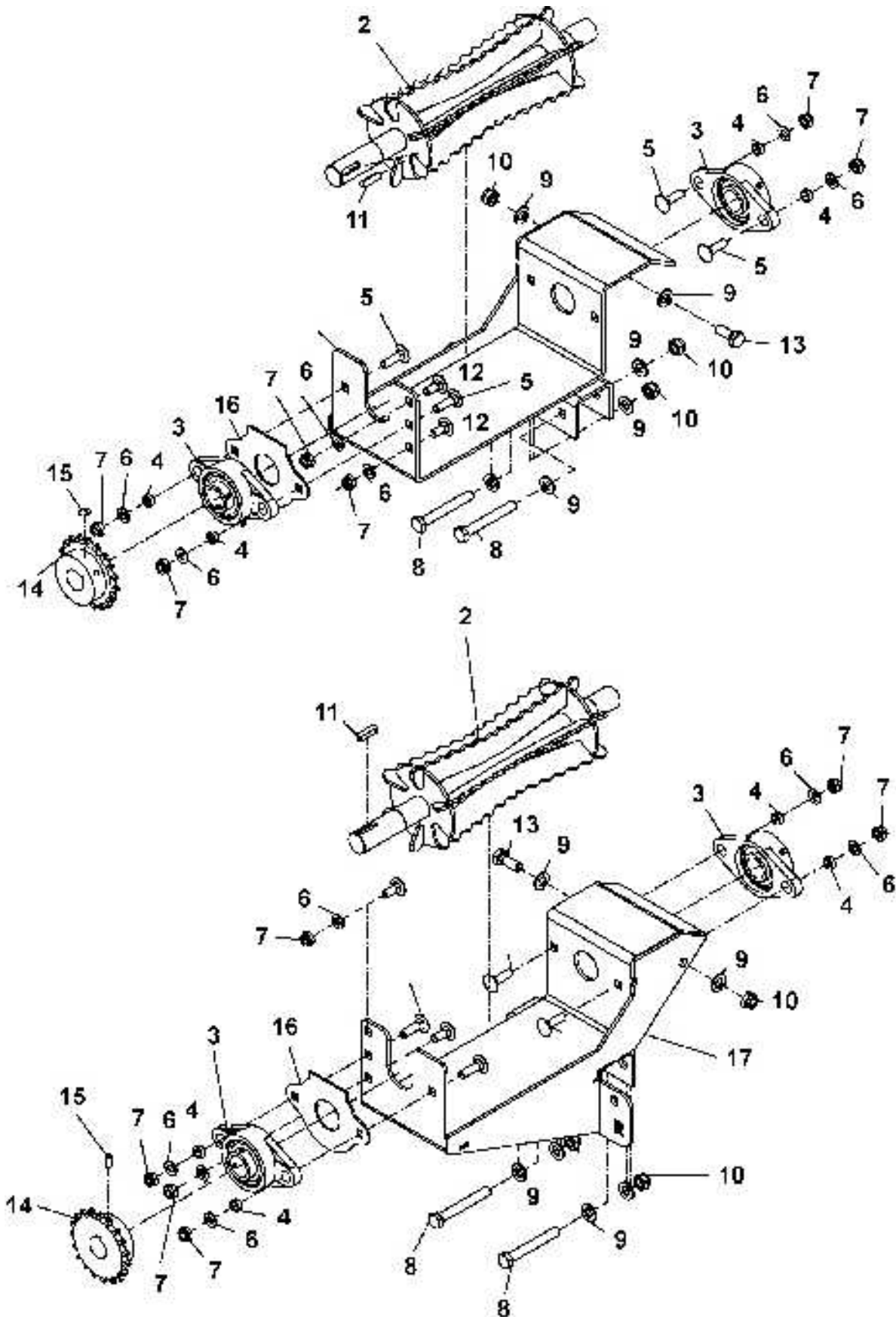
Reservedelskatalog

DUUN

Stokkstativ ST2440

Gruppe: 141-3-	Deler for hydraulisk innmating	Utgave: 1.2010
----------------	--------------------------------	----------------

Pos.nr	Antall	Betegnelse	Delenr.	Anmerkning
1	1	Brakett for drivrull.	14140024	
2	1	Innmaterrull drivrull	14140025	
3	1	Flenslager UCFL206 30mm	2954171	
4	2	Foring	1411167	
5	2	Skr.låse m10x35 8.8el.f.DIN603	2344332	
6	4	Underlagsskive M10 el.fors.	2531060	
7	4	Sekskt. Mutter locking M10 el.fors.	2483610	
8	1	Passkile 8x7 L32 DIN 6885A	2115129	
9	2	Låsehodeskrue M10x25 el.fors. 8.8	2344330	
10	6	Underlagsskive M12 el.fors.	2531069	
11	3	Sekskt. Mutter locking M12 el.fors.	2483611	
12	1	Sekskt.hodeskrue M12x30 el.fors.	2422348	
13	2	Sekskt.hodeskrue M12x40 el.fors.	2422352	
14	2	Ansatsnippel GEK BSP 1/2" L15ED	2957768	
15	1	Kjedehjul 19t 5/8" dobbel Ø30	2964169	
16	1	Gjengestift M8x16 St DIN916.	2473239	
17	1	Hydraulikmotor 300ccm	2955513	
	1	Passkile for hydraulikmotor	2115127	leveres m motor
18	1	Dekkplate.	14140034	
19	1	Deksel for kjedekasse.	14140012	
21	8	Sekskt.skrue m/flens M6x12 el.fors.	2451197	
22	2	Sekskt.skrue M16x45 el.fors. 8.8	2422491	
23	2	Kjedelås 5/8".	2963149	leveres m kjede
24	2	Fjærskive M16 el.fors.	2534078	
25	2	Kjedestrammehjul 5/8" 14t.	2954116	
26	4	Underlagsskive M16 el.fors.	2531078	
27	2	Mutterplate.	1261179	
28	1	Kjedekasse.	14140032	
	1	Kjede 5/8" 165 ledd/m kjedelås	2963107	
	1	Kjede 5/8" 143 ledd/m kjedelås	2963103	
	2	CE-merke 90x48mm-Klemfare	2935069	
	1	DUUN ST2440 Klebeskilt H-65mm	2935149	
	2	1/2"slange R2T L-4500 Stokkstativ	2958184	
	2	Hydraulikpakning 1/2"	2957861	
	2	Hurtigkobling 1/2"ISO hanndel	2957860	





Reservedelskatalog

DUUN

Stokkstativ ST2440

Gruppe: 141-3-	Deler for hydraulisk innmating	Utgave: 1.2010
----------------	--------------------------------	----------------

Pos.nr	Antall	Betegnelse	Delenr.	Anmerkning
1	1	Brakett hydr. rull venstre	14140021	
2	2	Innmaterrull slave	14140023	
3	4	Flenslager UCFL 206 30mm	2954171	
4	8	Foring	1411167	
5	8	Låsehodeskruer M10x35 el.fors.8.8	2344332	
6	12	Underlagsskive M10 el.fors.	2531060	
7	12	Sekst.mutter M10 locking el.fors. 8.8	2483610	
8	4	Sekst.skrue M12x90 el.fors. 8.8	2422364	
9	12	Underlagsskive M12 el.fors.	2531069	
10	6	Sekst.mutter M12 locking el.fors. 8.8	2483611	
11	2	Passkile 8x7 L32 DIN 6885A	2115129	
12	4	Låsehodeskruer M10x25 el.fors.8.8	2344330	
13	2	Sekst.skrue M12x30 el.fors. 8.8	2422348	
14	2	Kjedehjul 19t 5/8 med settskrue M8	2964166	
15	2	Gjengestift M8x16 ST DIN 916	2473239	
16	2	Dekkplate	14140034	
17	1	Brakett for rull høyre	14140022	

Delenr	Betegnelsen	Pos.nr	Ill.side	Tekst side
1261179	Mutterplate.	27	21	22
1411167	Foring	4	21	22
1411167	Foring	4	23	24
1411378	Stake	12	17	18
2115127	Passkile for hydraulikkmotor		21	22
2115129	Passkile 8x7 L32 DIN 6885A	8	21	22
2115129	Passkile 8x7 L32 DIN 6885A	11	23	24
2245031	Støtterull Ø60/84 x L200	10	19	20
2344330	Låsehodeskrue M10x25 el.fors. 8.8	9	21	22
2344330	Låsehodeskrue M10x25 el.fors.8.8	12	23	24
2344332	Skr.låse m10x35 8.8el.f.DIN603	5	21	22
2344332	Låsehodeskrue M10x35 el.fors.8.8	5	23	24
2422348	Sekskt.skrue M12x30 el.fors	3	17	18
2422348	Sekskt.skrue M12x30 el.fors.8.8	3	19	20
2422348	Sekskt.hodeskrue M12x30 el.fors.	12	21	22
2422348	Sekskt.skrue M12x30 el.fors. 8.8	13	23	24
2422352	Sekskt.hodeskrue M12x40 el.fors.	13	21	22
2422362	Skrue 6kt m12x75 8.8 elf.	9	17	18
2422364	Sekskt.skrue M12x90 el.fors. 8.8	13	17	18
2422364	Sekskt.skrue M12x90 el.fors. 8.8	8	23	24
2422365	Skrue 6kt m12x100 8.8 elf.	14	17	18
2422491	Sekskt.skrue M16x45 el.fors. 8.8	22	21	22
2422597	Skrue 6kt m20x240 8.8 elf.	5	21	22
2451197	Sekskt.skrue m/flens M6x12 el.fors.	21	21	22
2473239	Gjengestift M8x16 St DIN916.	16	21	22
2473239	Gjengestift M8x16 ST DIN 916	15	23	24
2483610	Sekskt. Mutter locking M10 el.fors.	7	21	22
2483610	Sekskt.mutter M10 locking el.fors. 8.8	7	23	24
2483611	Sekskt.mutter M12 locking el.fors	5	17	18
2483611	Sekskt.mutter M12 locking el.fors	2	19	20
2483611	Sekskt. Mutter locking M12 el.fors.	11	21	22
2483611	Sekskt.mutter M12 locking el.fors. 8.8	10	23	24
2483615	Sekskt.mutter M20 locking el.fors	7	19	20
2526321	Toppstagbolt Ø 19x70	11	17	18
2531060	Underlagsskive M10 el.fors.	6	21	22
2531060	Underlagsskive M10 el.fors.	6	23	24
2531069	Underlagsskive M12 el.fors.	4	17	18
2531069	Underlagsskive M12 el.fors.	1	19	20
2531069	Underlagsskive M12 el.fors.	10	21	22
2531069	Underlagsskive M12 el.fors.	9	23	24



Reservedelskatalog

DUUN

Stokkstativ ST2440

Delenr	Betegnelse	Pos.nr	Ill.side	Tekst side
2531078	Underlagsskive M16 el.fors.	26	21	22
2531086	Underlagsskive M20 el.fors.	6	19	20
2534078	Fjærskive M16 el.fors.	24	21	22
2556142	Orepinne Ø10x40.	10	17	18
2935069	CE-merke 90x48mm-Klemfare		21	22
2935149	DUUN ST2440 Klebeskilt H-65mm		21	22
2954116	Kjedestrammehjul 5/8" 14t.	25	21	22
2954171	Flenslager UCFL206 30mm	3	21	22
2954171	Flenslager UCFL 206 30mm	3	23	24
2955513	Hydraulikkmotor 300ccm	17	21	22
2957768	Ansatsnippel GEK BSP 1/2" L15ED	14	21	22
2957860	Hurtigkobling 1/2"ISO hanndel		21	22
2957861	Hydraulikpakning 1/2"		21	22
2958184	1/2"slange R2T L-4500 Stokkstativ		21	22
2963103	Kjede 5/8" 143 ledd.		21	22
2963107	Kjede 5/8" 165 ledd.		21	22
2963149	Kjedelås 5/8".	23	21	22
2964166	Kjedehjul 19t 5/8 med settskrue M8	14	23	24
2964169	Kjedehjul 19t 5/8" dobbel Ø30	15	21	22
14140007	Avstiverstag venstre kort	19	17	18
14140008	Avstiverstag venstre lang	20	17	18
14140009	Brakett bakre	16	17	18
14140012	Deksel for kjedekasse.	19	21	22
14140013	Horisontalstag	18	17	18
14140015	Avstiver fram/bak	17	17	18
14140016	Avstiverstag høyre lang	2	17	18
14140017	Avstiverstag høyre kort	6	17	18
14140018	Fot regulerbar	15	17	18
14140020	Midre rullholder manuell	8	19	20
14140021	Brakett hydr. rull venstre	1	23	24
14140022	Brakett for rull høyre	17	23	24
14140023	Innmaterrull slave	2	23	24
14140024	Brakett for drivrull.	1	21	22
14140025	Innmaterrull drivrull	2	21	22
14140026	Holder mauell rull venstre	4	19	20
14140027	Holder manuell rull høyre	9	19	20
14140032	Kjedekasse.	28	21	22
14140033	Labank	8	17	18
14140034	Dekkplate.	18	21	22
14140034	Dekkplate	16	23	24
14140035	Fot fram	1	17	18
1414003				
6	Fot bak	7	17	18

