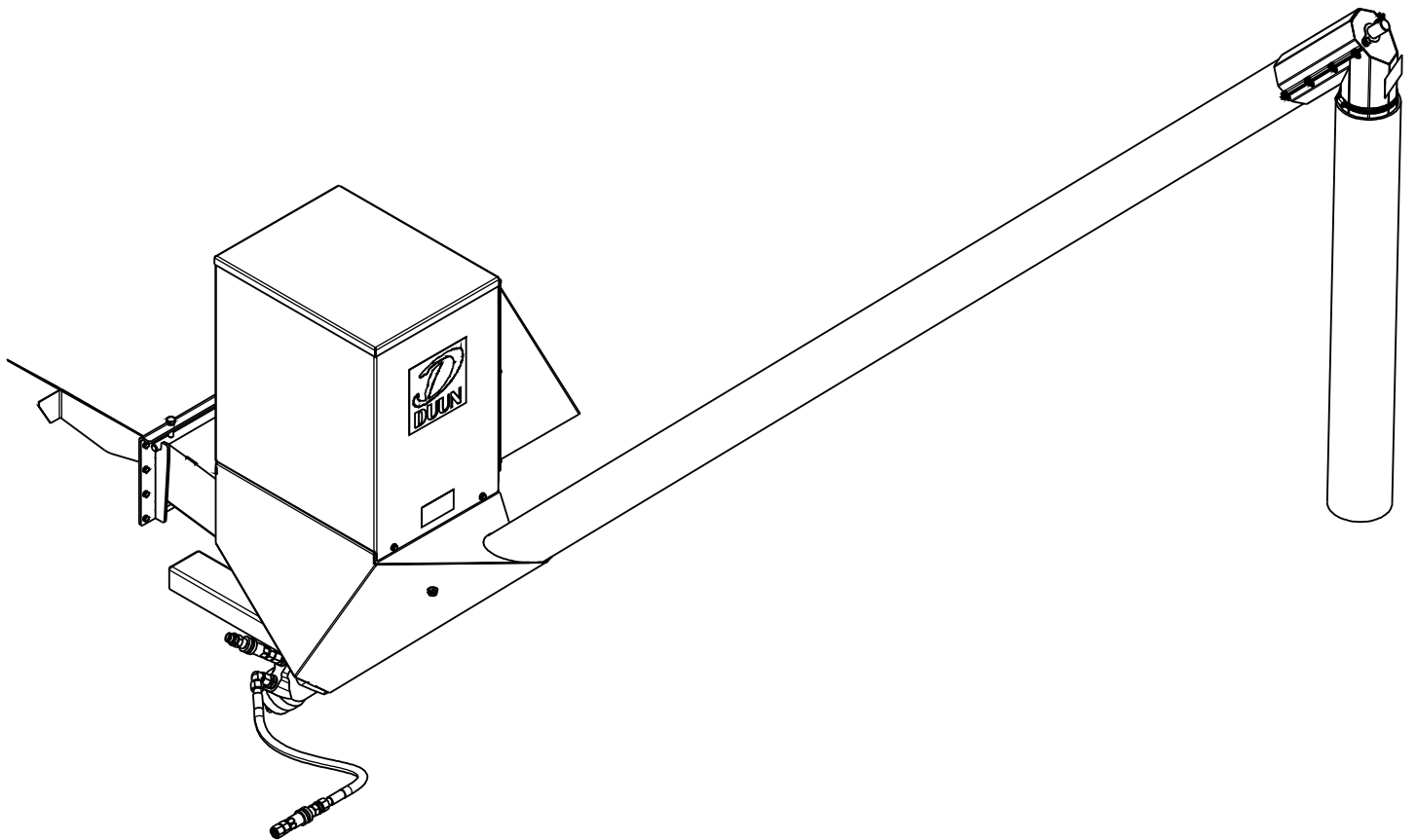


SK300 Sponskrue Instruksjonsbok



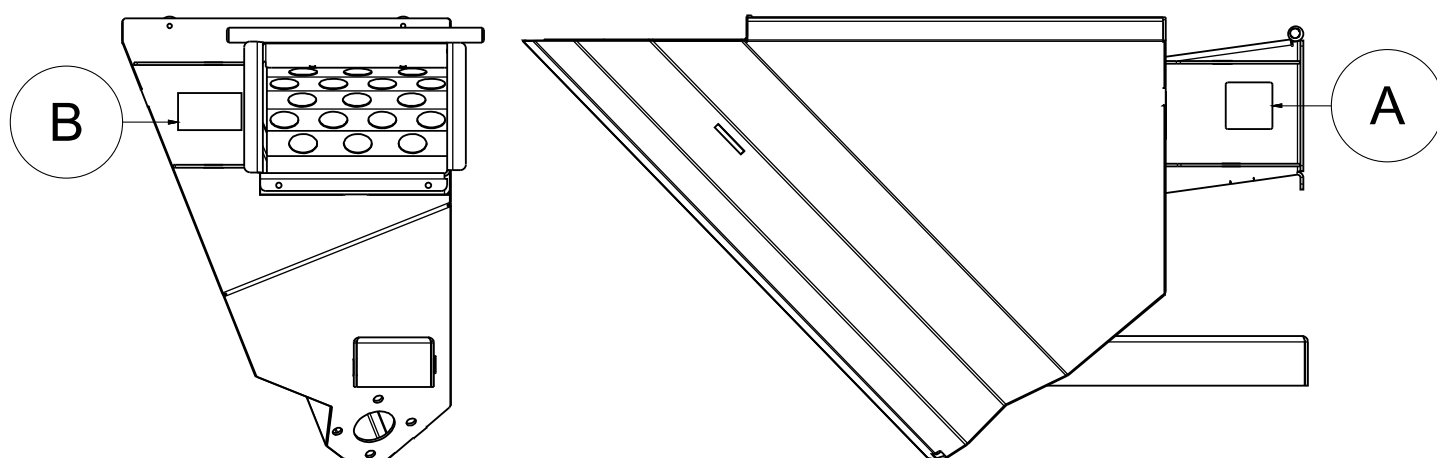
Vi gratulerer med kjøpet av Duun SK300 Sponskrue.

Produktet har det tettteste forhandlernetverket for landbruksmaskiner i Norge. Dette gir sikkerhet for service og deleforsyning og bidrar til sikker drift under krevende forhold.

Alle Duun traktordrevne maskiner blir konstruert og testet i nært samarbeid med praktiske brukere for å frambringe funksjonssikre og brukervennlige produkter.

Vennligst les denne instruksjonsboka før du tar maskinen i bruk.

Lykke til!



Maskinidentifikasjon

Serienummer og produsent er spesifisert på merkeplata [B]

Registrer serienummer og leveringstidspunkt på nedenstående oppstilling.

Oppgi alltid serienummeret ved alle henvendelser vedrørende service.

Maskinen er CE-merket [B]. Dette bekrefter at maskinen har utførelse i henhold til EU-s maskindirektiv.

Serienummer

Leveringstidspunkt (mnd/år)

Innholdsfortegnelse

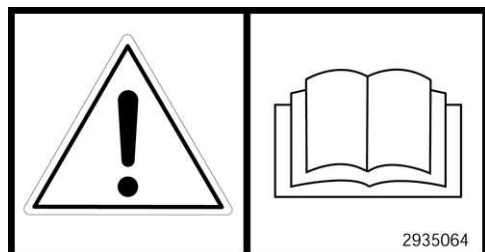
MASKINIDENTIFIKASJON.....	2
SIKKERHET.....	4
GARANTIBESTEMMELSER.....	6
OVERLEVERINGSSKJEMA DUUN SK300 SPONSKRUE.....	7
TEKNISKE DATA.....	7
FORBEREDELSE FOR BRUK.....	9
INNFESTING AV FESTERAMME.....	9
MONTERING AV NYTT FESTE FOR VINSJ OG WIRE.....	10
MONTERING AV VINSJWIRE.....	10
SAMMENMONTERING.....	10
TILKOBLING AV MEDFØLGENDE HYDRAULIKKSLANGE.....	11
OPPSTART OG PASSENDE TURTALL 500 – 540 RPM.....	12
HASTIGHET UTMATERSKRUE.....	12
TILPASNING AV LENGDE PÅ STRØMPE FOR UTMATERSKRUE.....	12
DAGLIG VEDLIKEHOLD.....	13
UKENTLIG VEDLIKEHOLD.....	13
SAMSVARSERKLÆRING.....	14

Sikkerhet

Arbeid alltid forsiktig med landbruksmaskiner. Les gjennom og observer sikkerhetsinstruksjonene i denne instruksjonsboka.

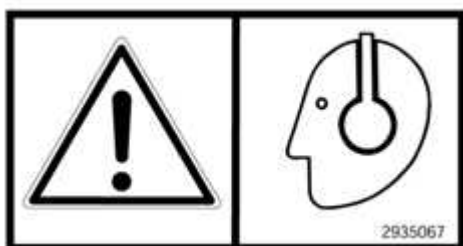


Vær spesielt oppmerksom på varselskilter med dette symbolet. Dette markerer tiltak som må gjennomføres for å unngå ulykker. Symbolet framgår i instruksjonsboka og på varselskilter på maskinen.



Instruksjonsbok

Enhver operatør - reparatør og eier må ha kunnskap om instruksjonene i denne instruksjonsboka før maskin tas i bruk.



Verneutstyr

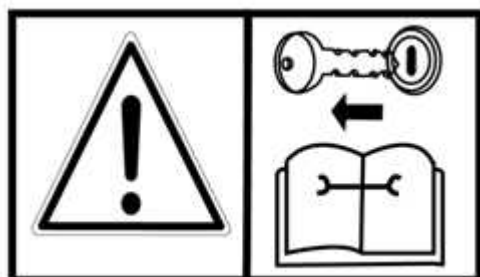
Bruk alltid hørselvern og vernebriller under bruk av vedmaskin sammen med sponkrue. Videre bør vernesko og solide arbeidshansker brukes under betjening av maskin og materialer.



Bekledning og roterende aksel

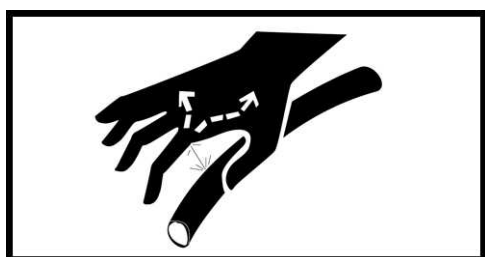
Arbeid ikke i bekledning som kan trekkes inn i bevegelige deler av maskinen (f.eks. skjert, vide frakker).

Traktoren frikobles og handbrekk tiltrekkes før aksel tilkobles traktorens kraftuttak..



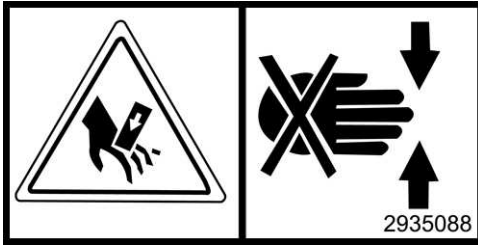
Sikkerhet ved driftsstans og vedlikehold.

Husk alltid å stoppe traktormotor og ta ut tenningsnøkkel før man smører, stiller inn, rensker eller foretar reparasjoner. Dette for å sikre at traktoren ikke starter før man er ferdig



Hydraulikk, høyt væsketrykk.

Vær forsiktig når du arbeider med hydraulikk. Bruk øyebeskyttelse og hansker. Hydraulikkolje under stort trykk kan gjennomtrenge huden og forårsake alvorlige infeksjoner. Oppsøk lege hvis du har fått skade. Påse at ingen står like ved når hydrauliske funksjoner utføres.



Klemfare ved markerte punkter

Vær spesielt oppmerksom på klemfare ved punkter med markering for dette.

Bruksområde

Maskinene er kun beregnet for transport av sagspon fra motorsagkjede eller tilsvarende fra Duun vedmaskiner. Utmaterskruen er konstruert for å motta sagspon fra utblåsingspunktet i vedmaskinen og transportere sagspon videre med utmaterskrue til egnet oppbevaring.

OBS! Mateskruen er ikke designet for verken mer finkornig eller mer grovkornet materiale.

Før oppstart etter vedlikehold, kontroller at alt verktøy er fjernet og brakt på plass

Før maskinen heves eller senkes, bør du kontrollere at ingen personer er i nærheten av eller rører maskinen.

Hvis varselskilt fjernes under reparasjoner eller service skal nye skilter monteres umiddelbart!

Garantibestemmelser

Duun sponskrue SK300 er garantert for 12 mnd mot feilaktige materialer og utførelse.

Deler som ikke er opprinnelig produsert av Duun Industrier as, f.eks. akslinger, lagre etc. er underlagt disse leverandørens garanti og betingelser.

Deler som betraktes som slidedeler inngår ikke i garantigrunnet – disse er spesifisert i egen oppstilling nederst på denne siden.

I tilfeller hvor en reparasjon vurderes til å inngå som garantisak må representanten informere leverandørens representanter om at reparasjon tenkes utført som garantisak.

Følgende opplysninger må registreres i denne forbindelse:

- Produktbetegnelse
- Produktets serienr. (se maskinidentifikasjon s.2)
- Salgsdato
- Produkteier adresse tlf. nr.
- Forhandler med adresse tlf. nr.

Ved slik reparasjon forelegges leverandøren et reklamasjonskrav innen 3 uker etter reparasjonsdato.

Utskiftede deler oppbevares inntil avgjørelse av reklamasjonskravet og utskiftede deler skal ved behov sendes Duun Industrier as for vurdering.

Siden bruken av produktet er utenfor vår kontroll kan vi kun garantere kvalitet og ikke ta ansvar for produktets generelle ytelse.

Garantiansvaret betinger at foreskrevet vedlikehold har blitt utført.

Duun Industrier as forbeholder seg retten til å foreta endringer på design og spesifikasjoner og/eller foreta endringer og forbedringer uten varsel.

Hva som ikke omfattes av garantien

- Garantien dekker ikke økonomisk tap som følge av driftsavbrudd
- Garantien dekker ikke følgeskader av feil.
- Garantien dekker ikke feil eller skader som skyldes unormal bruk og bruk som ikke er i henhold til instruksjonsbokas spesifikasjoner og retningslinjer.

Følgende deler og materiell betraktes som slidedeler og omfattes ikke av garanti:

- Dekkrør for utmaterskrue
- Utmaterskrue

OVERLEVERINGSSKJEMA DUUN SK300 SPONSKRUE

MASKINOPPLYSNINGER

Modell _____

Serie nr. _____

KUNDEOPPLYSNINGER

Maskineier _____

Adresse _____

Post nr. _____

Poststed _____

OVERLEVERING AV MASKIN

Selger og kunde har sammen kontrollert at maskinen er fri for transportskader og at alt utstyr er med.

Kunden er gjort kjent med bruken av maskinen:

- Hvordan maskinen gjøres driftsklar.
- Høyderegulering av maskinen og riktig lengde på utmaterstrømpe (side 12)
- Hvordan regulere utmatingshastighet (side 12)

Selger og kunde har sammen gått service og vedlikehold. (side 13).

Kunden er gjort kjent med garantibestemmelsene. (side 6)

Kunden er gjort kjent med betingelsene for praktisk bruk. (side 12)

Delekatalog finnes hos forhandler.

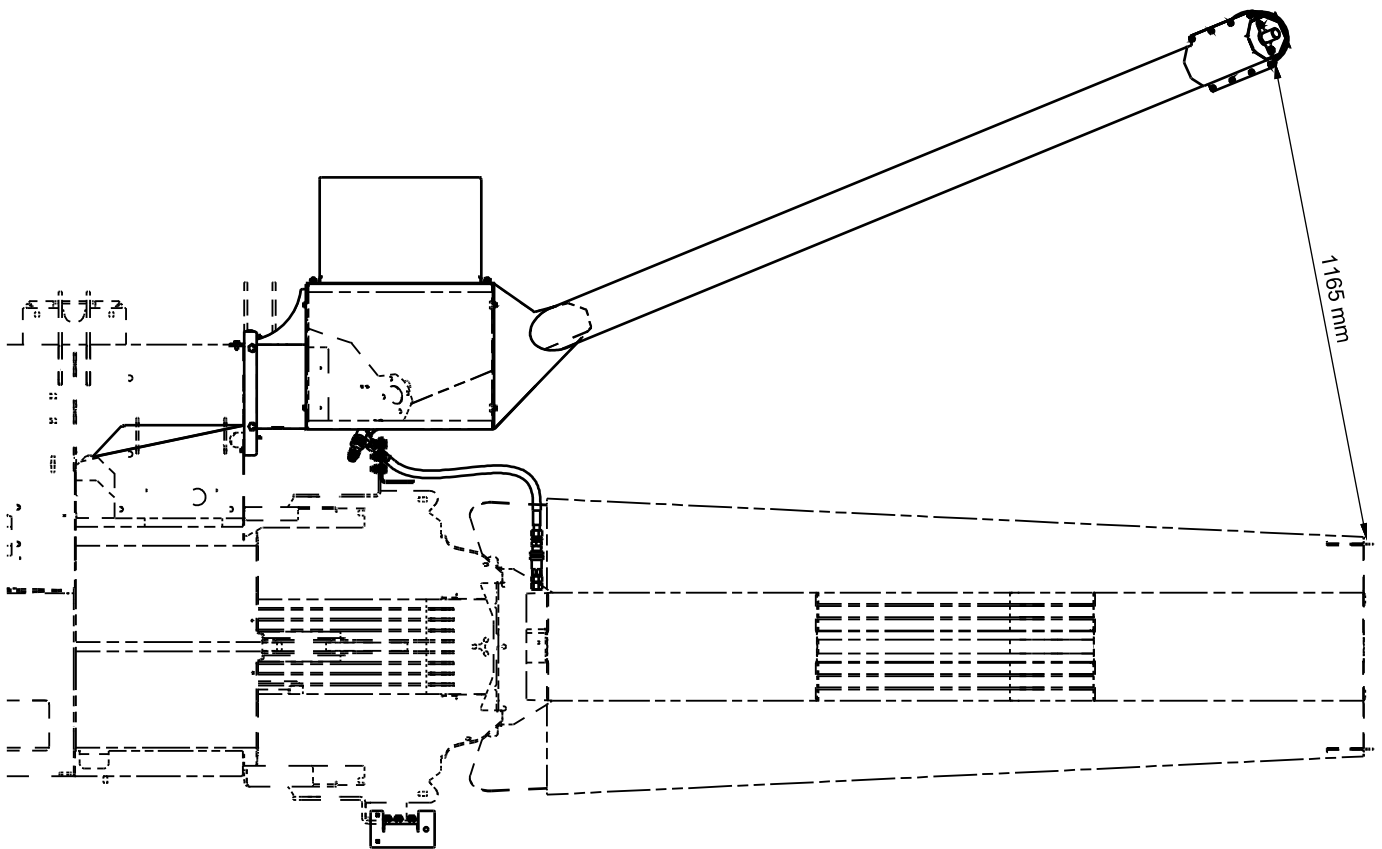
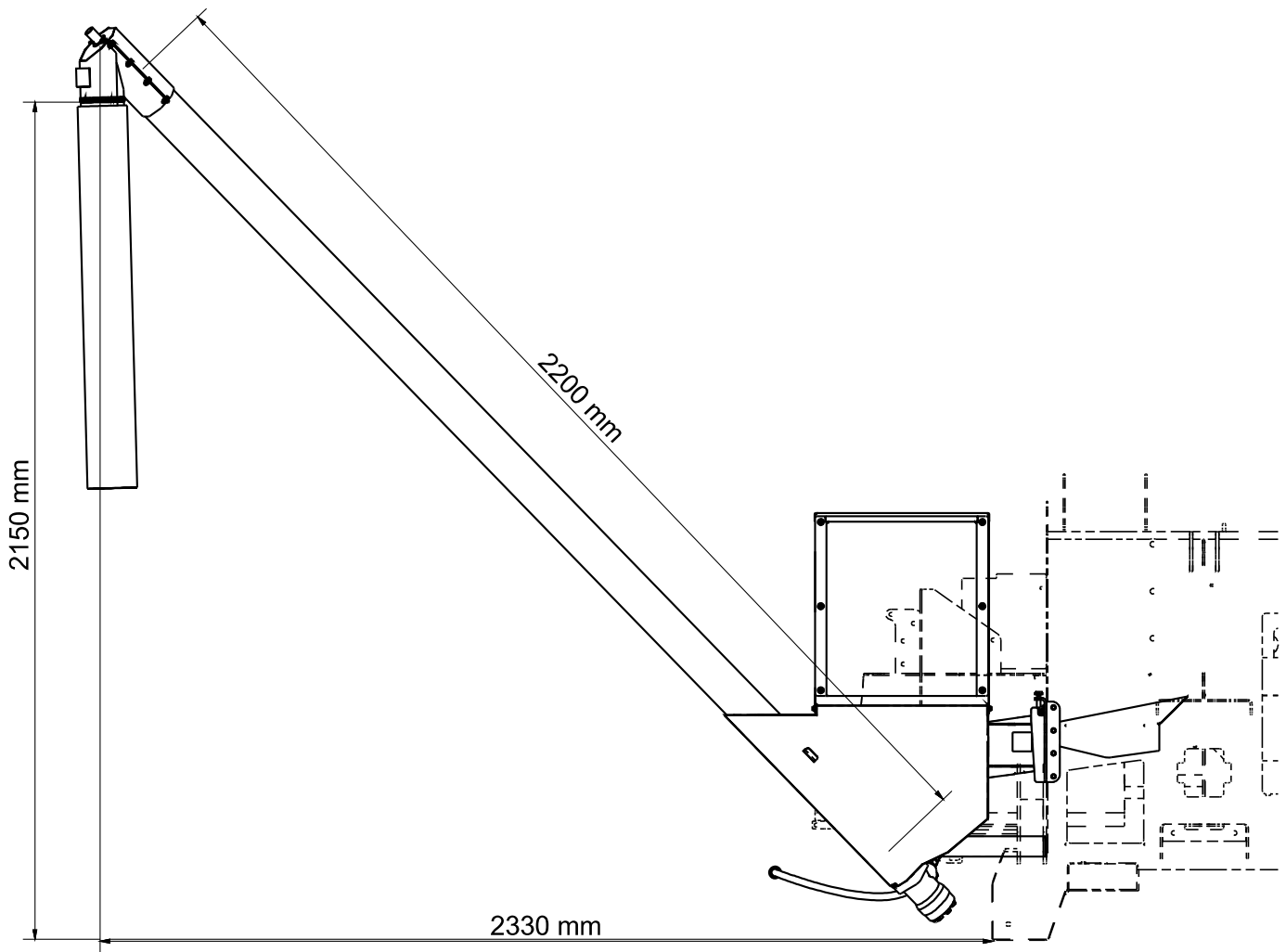
Dato _____ Sted _____

Kundens signatur

Selger/forhandlers signatur

Tekniske data

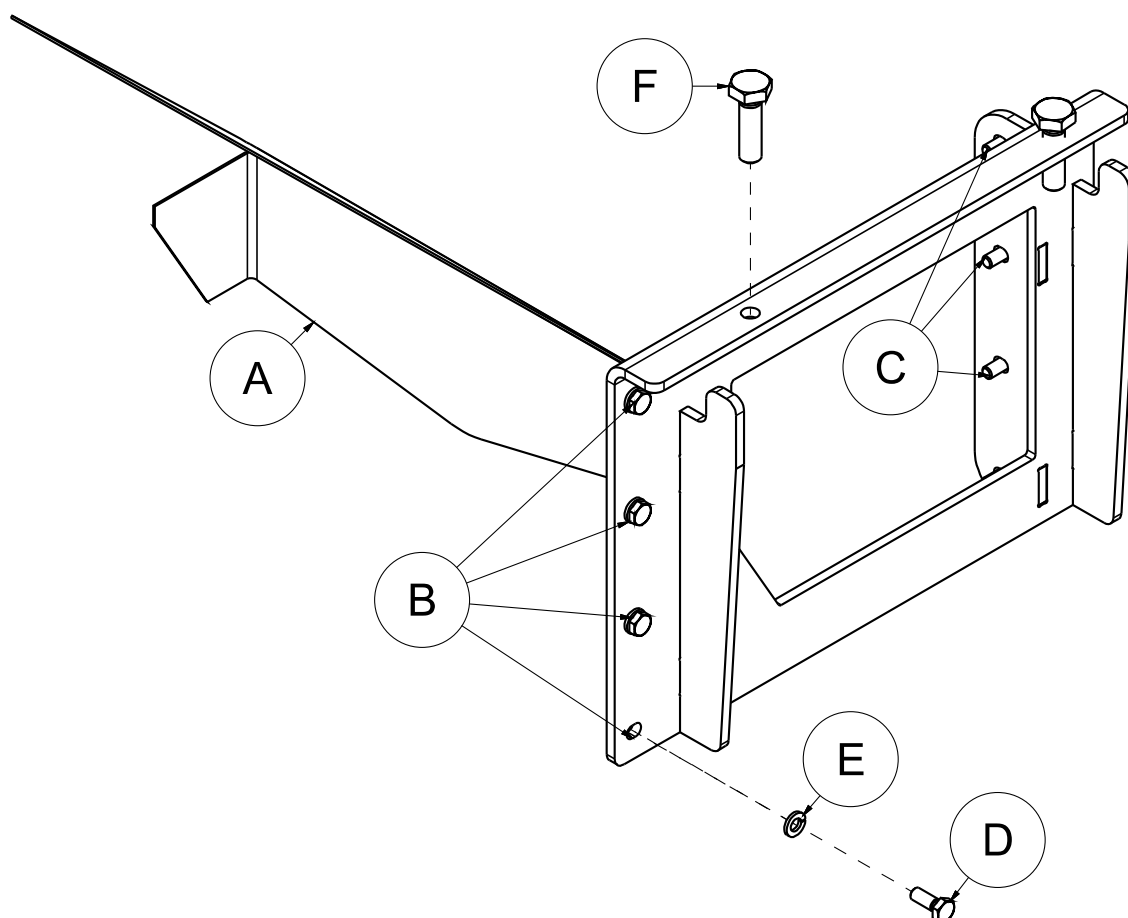
Egenskap	SK300
Nettovekt	kg
Lengde utmaterskrue	2200 mm
Maks høyde på utmaterpunkt F	2150 mm
Diameter utmaterskrue	90 mm
Diameter utmaterrør innv./utv.	98 mm/ 102 mm
Driftsmotor hydraulisk	50ccm oljemotor



Alle verdier er omtrentlige og avhengig av plassering

Forberedelser for bruk

Innfesting av festeramme



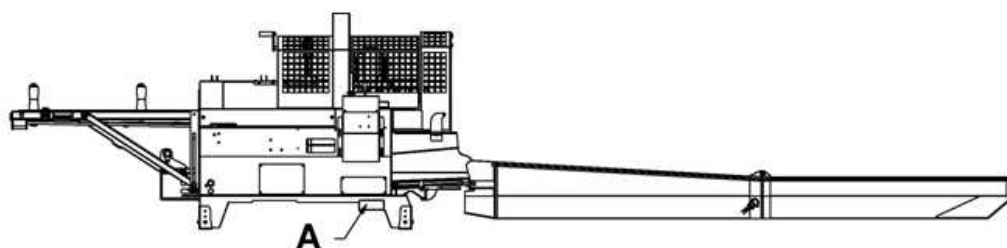
Tunga på festeramme [A] stikkes inn i utløpsåpningen for spon.

Det borres 4 stk festehull med 5mm borr vedlagt i posisjonene merket [B]. + 4 stk festehull med samme dimensjon i posisjonene merket [C].

Hullene gjenges med M6 gjengetapp vedlagt. Festeramme festes med 8 stk M6x16 sekskanthodeskruer [D] med fjærskive M6 [E].

2 stk M10X35 sekskanthodeskruer [F] benyttes til å sikre opphenget av utmeterskruen etter at denne er heftet på.

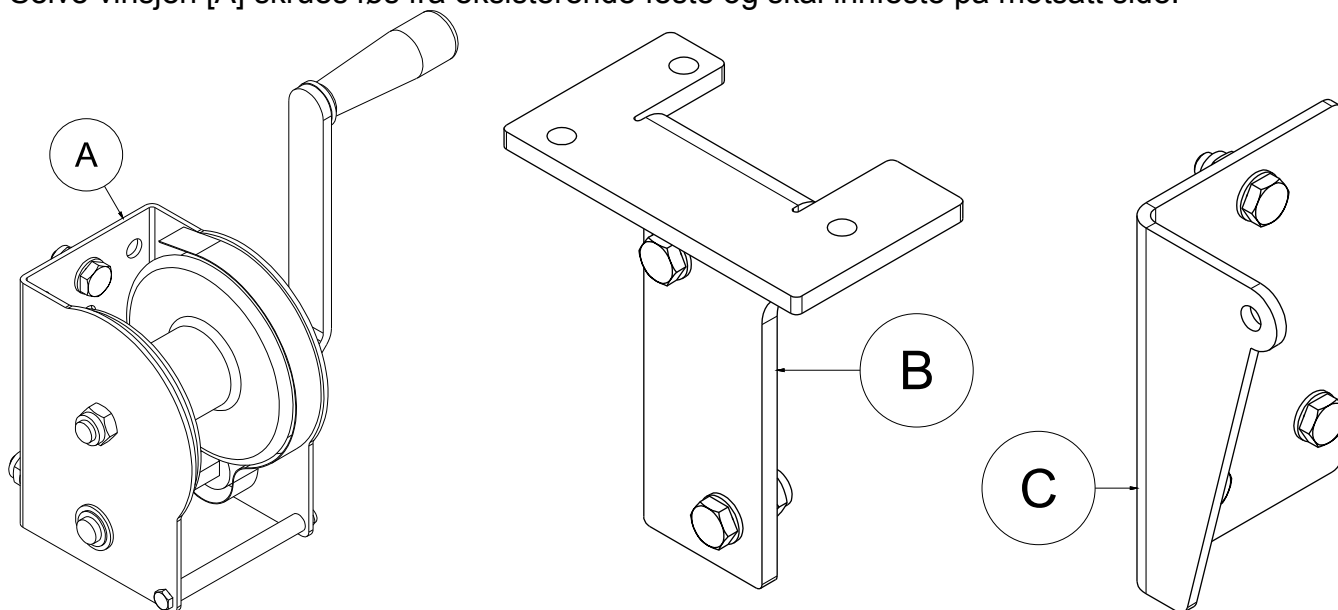
Demontering og flytting av vinsj til motsatt side



Felle ned utmaterbåndet og trekk av all wiren på selve vinsjtrommelen. Løse skruen som blokkere – fester ende for vinsjwiren. Hvis enden av wiren er oppfliset, kan denne med fordel forbedres med isolasjonsbånd tilbake til opprinnelig status.

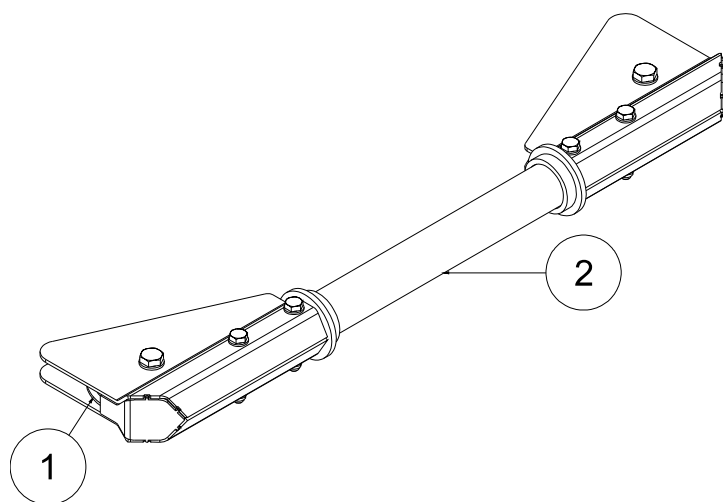
Montering av nytt feste for vinsj og wire.

Selve vinsjen [A] skrues løs fra eksisterende feste og skal innfeste på motsatt side.



Vinsjfeste [B] monteres på operatørsida Ved å Borre 2 stk Ø10,5mm festehull. Det tredje hullet er festehullet for det opprinnelig wirefestet. Vinsjfeste [B] monteres med 3 stk M10x30 sekskt.skruer og 6 stk underlagsskive M10 og 3 stk M10 låsemuttere. Selve vinsjen festes med opprinnelige skruer muttere og underlagsskiver.

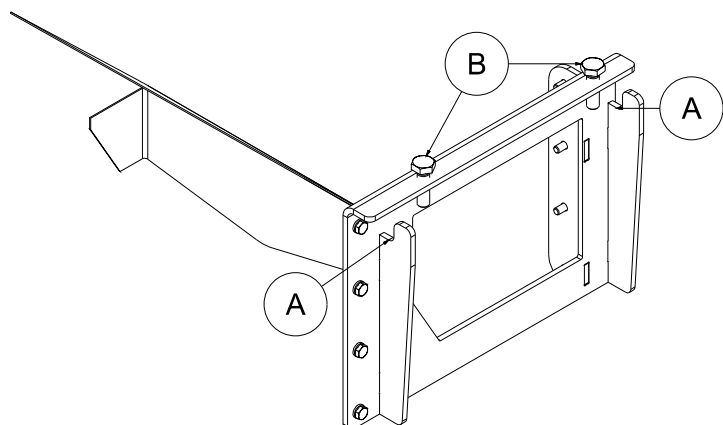
Virefestet [C] monteres i vinsjens opprinnelige posisjon med 3 stk M10x30 sekskt.skruer og 6 stk underlagsskive M10 og 3 stk M10 låsemuttere



Montering av vinsjwire.

Vinsjviren festes i virefeste med kause tilsvarende opprinnelig feste. Etter dette må enden på vinsjviren tredes gjennom transportøren i pos. [1] og [2]. For å få til dette enkelt demonteres trinsehjulene pos. [1]. Det er en stor fordel at enden på viren ikke er flisete under denne operasjonen. Når viren er gjennom monteres trinsene pos.[1] og viren trekkes fram til vinsjen.

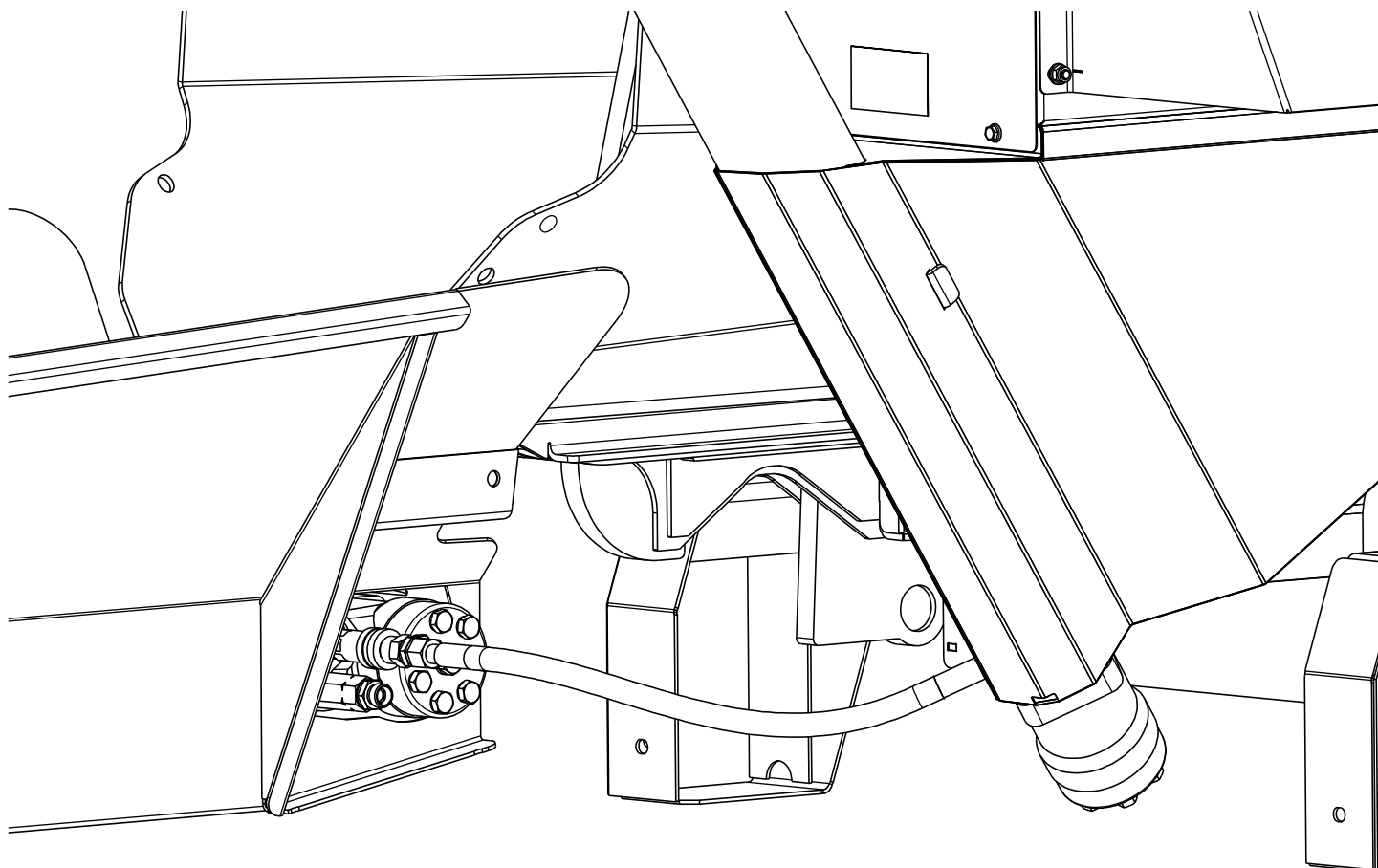
Viren innfestes i vinsjen på samme måte som opprinnelig. Vinsjen strammes opp slik at utmaterbåndet kommer i arbeidsposisjon.



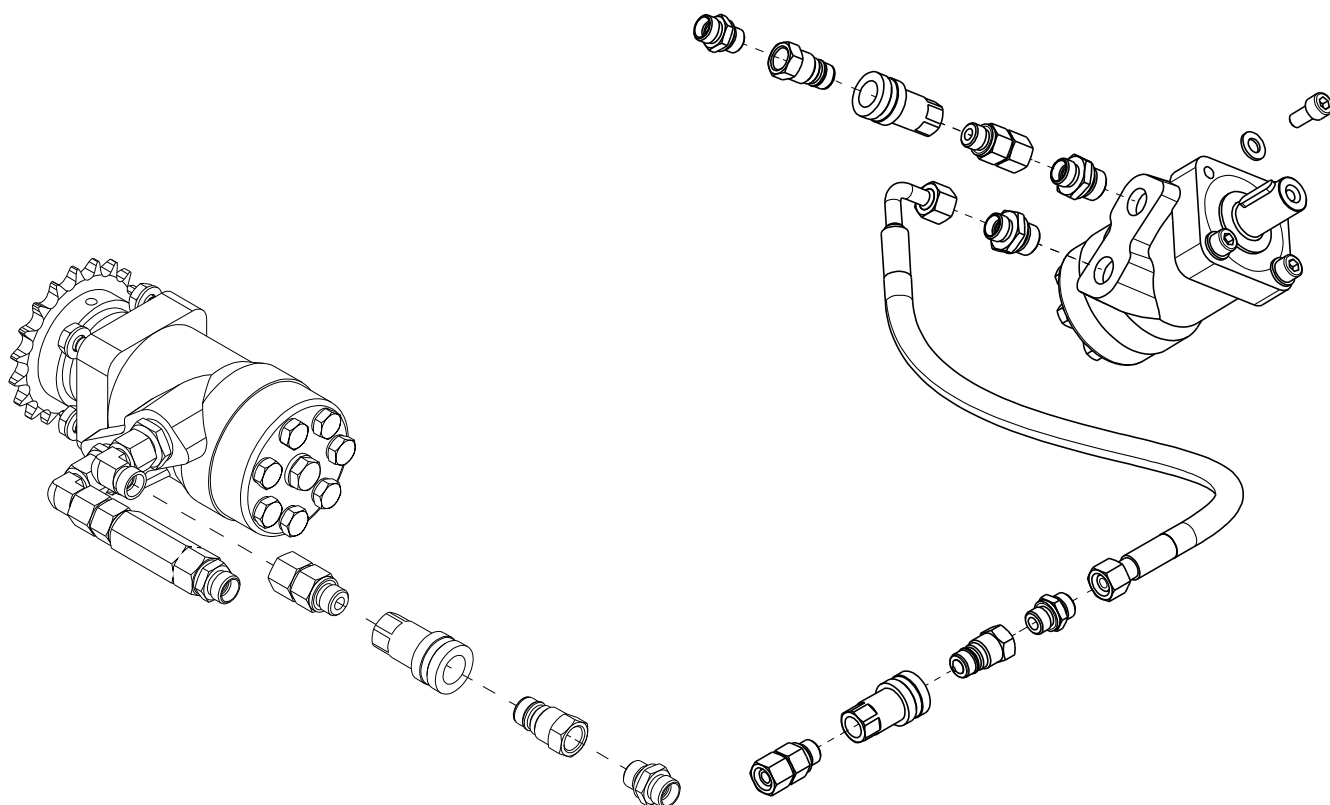
Sammenmontering

Skroget til sponskrue løftes opp og hektes på plass i punktene [A]. For å sikre at sponskrue henger fast i maskinen sikres dette med 2 stk sekskanthodeskrue M10 x 35 i punktene [B].

Tilkobling av medfølgende hydraulikkslange

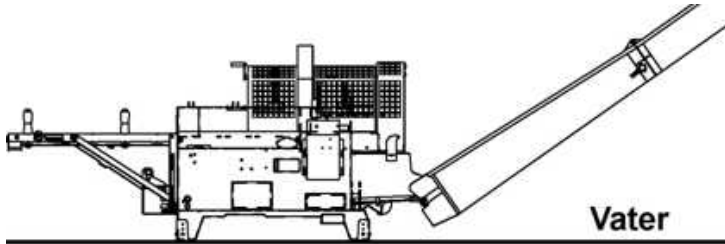

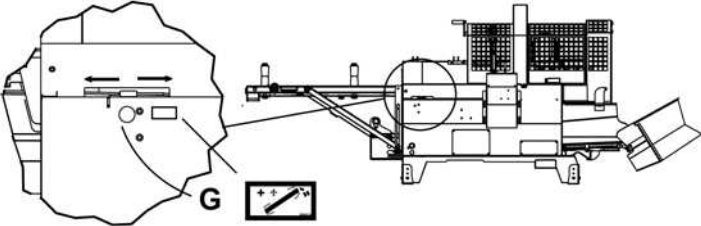


Skru av hydraulikkslange til transportbånd.
Monter koblingsdeler likt bildet under



Bruk den medfølgende hydraulikkslangen til å seriekoble hydraulikkmotorene

Praktisk bruk

 <p>Vater</p>	<p>Vannrett plassering og ryddighet Plasser alltid maskinen så vannrett og stødig som mulig for å sikre stabile arbeidsforhold. Hold arbeidsplassen så ryddig som mulig. Dette bidrar til generelt bedre sikkerhet mot uønskede hendelser.</p>
 <p>Maks. hastighet p.t.o. 540 omdr.</p>	<p>Oppstart og passende turtall 500 – 540 rpm Kraftuttaket på traktor kobles inn på lavt turtall og økes forsiktig til 540rpm som er maks omdr.hastighet på pto. For at maskinen skal fungere best mulig må turtallet ligge mellom 500 og 540 rpm. Ved lavere hastighet vil enkelte funksjoner få for lite oljetrykk. La maskinen få gå i noen minutter før man starter de hydrauliske funksjonene</p>
 <p>G</p>	<p>Hastighet utmeterskrue Denne reguleres med reguleringsratt festet til reguleringsblokka G som illustrert, Velg en hastighet som passer til formålet – Utmaterbåndet vil ha samme hastighet som sponskruen. Pass på at ikke rattet ”setter” seg i blokka. Rattet bør løses når maskinen ikke er i bruk.</p>

Tilpasning av lengde på strømpe for utmeterskrue.

Lengden på den tilpasses oppsamlingsbeholder slik at enden går litt ned i beholderen. Dette av hensyn til vindpåvirkning og avdrift under bruk.

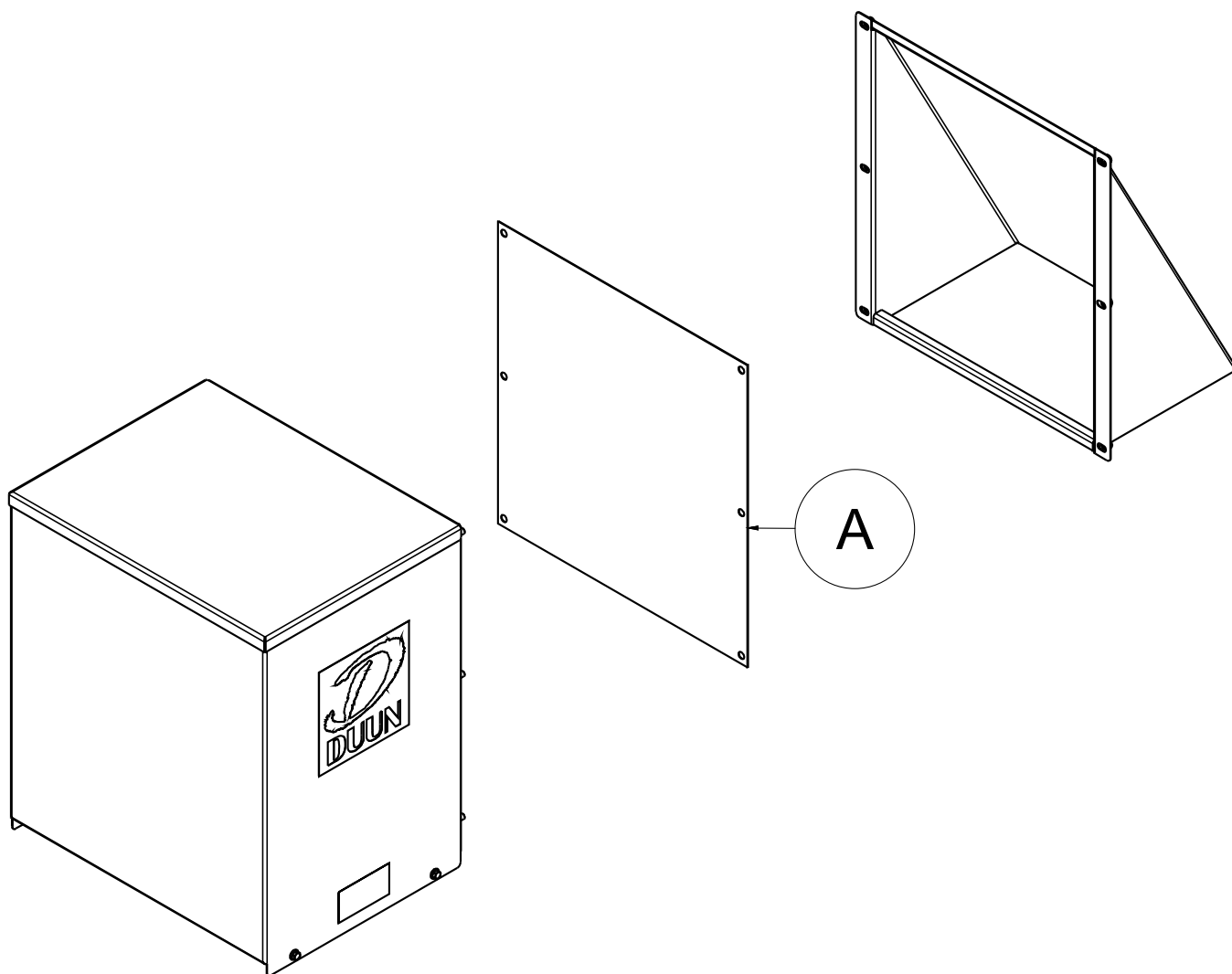
Daglig vedlikehold

Se til at sponer og lignende materiale fra klyveprosessen ikke får hope seg opp under og omkring bunnen av utmaterskruen.

Ukentlig vedlikehold

Åpne lokket på beholderen og kontrollere at støv og flis ikke får samle seg opp i dødvinkler og forårsake eventuell opphopning i utmaterskruens "startpunkt".

Kontroller tilstanden for pos. [A] sikteduken og rengjør denne. Behovet for rengjøring av sikteduk vil avhenge av kjøremengde og råmaterialets tilstand.



SAMSVARSERKLÆRING

Ansvarlig person

Navn: Roald A. Duun
Stilling: Produksjonssjef
Firmanavn: Duun Industrier as
Adresse: N-7630 Åsen
Norge
Telefon: +47 74 01 59 00



Ansvarlig person for teknisk dokumentasjon: Rolf Even Duun

Erklærer at følgende maskin: SK300 Sponskrue
Produsent: Duun Industrier as
Type: Duun Sponskrue SK300
er i samsvar med:

Direktiv 2006/42/EC Machinery

Underskrevet av:


 Duun
Industrier as

Roald A. Duun

Åsen, 24.01.2018